



**УНИВЕРЗИТЕТ У НИШУ**  
**МАШИНСКИ ФАКУЛТЕТ**  
**ЗАВОД ЗА МАШИНСКО ИНЖЕЊЕРСТВО**  
**ЛАБОРАТОРИЈА ЗА ТЕРМОТЕХНИКУ,**  
**ТЕРМОЕНЕРГЕТИКУ И ПРОЦЕСНУ ТЕХНИКУ**  
18000 Ниш, ул. А. Медведева бр. 14, тел/факс 018/588-199  
тел. 018/ 500-739, 500-699, 500-701 - руководилац Завода  
e-mail: zavod@masfak.ni.ac.rs

## ИЗВЕШТАЈ О ИСПИТИВАЊУ Бр. 612-22-191/19

**Kuglasti ventil sa ručkom IBP**  
**(IBPNR xx)**

**Наручилац:** CENTRAL-H d.o.o., Чекић бб, Дебели Луг, Мајданпек

**Метод испитивања:** Извршена је контрола димензија, функционалности и испитивање чврстоће према SRPS EN 12266-1:2013, SRPS EN ISO 228-1:2011, SRPS EN 200:2010 и SRPS EN 1074-1, 2:2009.

**Подаци о узорцима:** Наручилац је доставио узорке вентила

**Резултати испитивања:** Максимални радни притисак **4 МПа**

Извештај о испитивању важи до децембра 2024. године  
Резултати испитивања се односе само на испитане узорке. Овај извештај о испитивању се сме умножавати искључиво у целини и само уз писмено одобрење руководиоца лабораторије

Ниш, 26.12.2019. год.

Руководилац  
испитивања

  
проф. др Бранислав Стојановић

Руководилац  
Завода за машинско инжењерство

  
проф. др Предраг Јанковић

## REZULTATI ISPITIVANJA

### 1. PREDMET ISPITIVANJA

Na osnovu zahteva Naručioca izvršeno je ispitivanje **kuglastih ventila sa ručkom IBP**, proizvod **Conex Banninger**.

### 2. NARUČILAC

**CENTRAL-H d.o.o.**, Čekić bb, Debeli Lug, Majdanpek, Srbija

### 3. NAMENA PROIZVODA

**Kuglasti ventili sa ručkom IBP**, proizvod **Conex Banninger** služi za ugradnju u instalacijama pijaće vode.

### 4. UZORCI ZA ISPITIVANJE

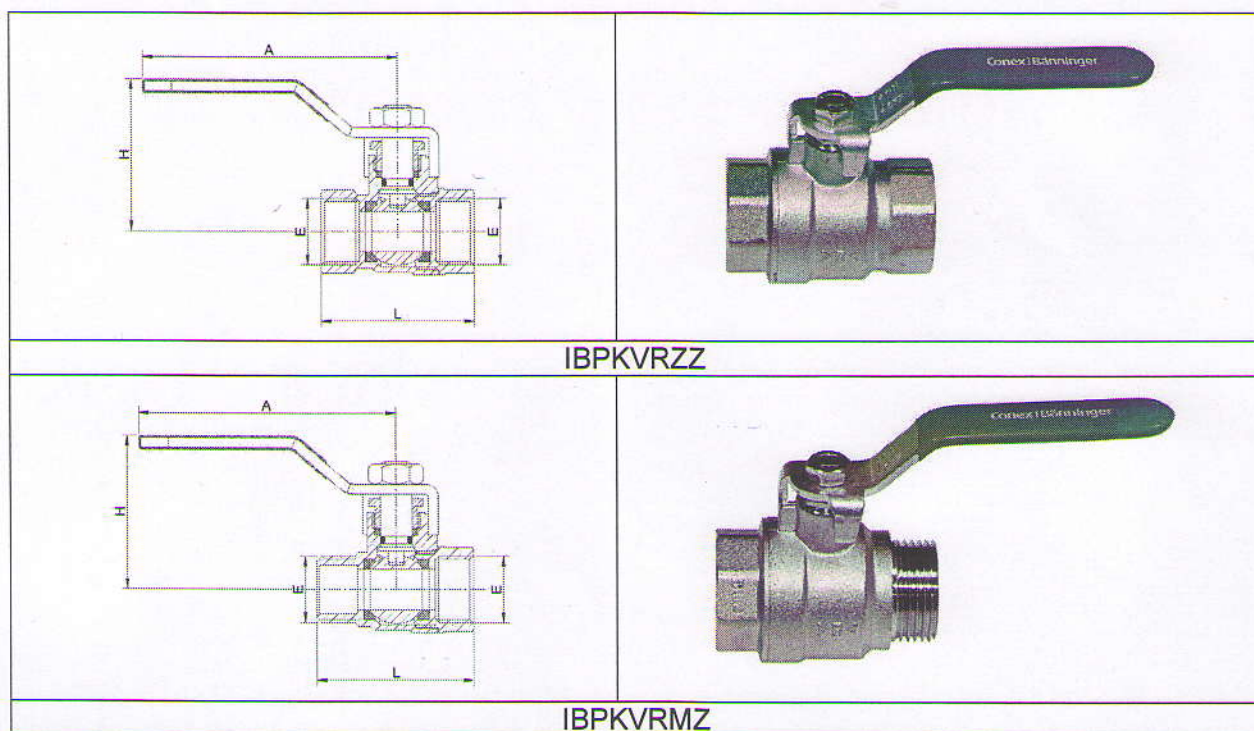
Za ispitivanje su dostavljeni uzorci **kuglastih ventila sa ručkom IBP**, proizvod **Conex Banninger**.

### 5. TEHNIČKE KARAKTERISTIKE

**Kuglasti ventili sa ručkom**, proizvod **Conex Banninger** prema podacima proizvođača imaju karakteristike date u tabeli 1, a izgled i osnovne dimenzije date su na slici 1:

Tabela 1. Karakteristike **kuglastih ventila sa ručkom IBP**

ID broj	Dimenzija	L	H	A
IBPNRZZ	1/2"	48	43	92
IBPNRZZ	3/4"	57	47	92
IBPNRMZ	1/2"	48	45	92
IBPNRMZ	3/4"	58	48	92



**Slika 1. Izgled i dimenzije kuglastih ventila sa ručkom IBP**



## 6. KONTROLA KVALITETA

### 6.1. Provera mera

Pregledom dostavljenih uzoraka **kuglastih ventila sa ručkom IBP** utvrđeno je da su oblik i konstrukcija navedenih ventila, kao i glavne spoljne i priključne mere u saglasnosti sa priloženom tehničkom dokumentacijom i da odgovaraju funkciji proizvoda.

### 6.2. Ispitivanje čvrstoće kućišta

Ispitivanje čvrstoće kućišta **kuglastih ventila sa ručkom IBP** izvršeno je statičkim pritiskom, vodom u svemu prema SRPS EN 200:2010.

Ispitni pritisak je iznosio 6 MPa, temperatura vode je bila 90°C i ispitivanje je trajalo 1 sat.

U toku trajanja ispitivanja na ventilima nisu registrovane bilo kakve deformacije niti je došlo do curenja.

## 7. ZAKLJUČAK

Na osnovu zahteva Naručioca izvršeno je ispitivanje **kuglastih ventila sa ručkom IBP**, proizvođača **Conex Banninger**.

Na osnovu izvršenog pregleda i obavljenih ispitivanja došlo se do sledećih zaključaka:

- konstrukcija i dimenzije ventila odgovaraju tehničkoj dokumentaciji,
- na ventilima u uslovima ispitivanja i normalnim uslovima upotrebe nigde nisu nastale trajne deformacije ili bilo kakva oštećenja pojedinih elemenata,
- karakteristike ventila odgovaraju karakteristikama koje je dao proizvođač.

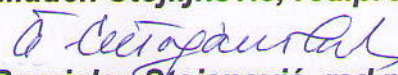
Na osnovu svega napred izloženog može se zaključiti da su ispitivani **kuglasti ventili sa ručkom IBP** kvalitetno izrađeni i da se mogu upotrebljavati shodno svojoj osnovnoj nameni za zaustavljanje i regulaciju protoka vode u cevnim vodovima.

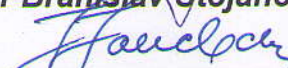
26.12.2019.

u Nišu

Ispitivanje izvršili:

  
**dr Mladen Stojiljković, red.prof.**

  
**dr Branislav Stojanović, red.prof.**

  
**dr Jelena Janevski, vanr.prof.**

  
**dr Dejan Mitrović, vanr.prof.**