



УНИВЕРЗИТЕТ У НИШУ
МАШИНСКИ ФАКУЛТЕТ
ЗАВОД ЗА МАШИНСКО ИНЖЕЊЕРСТВО
ЛАБОРАТОРИЈА ЗА ТЕРМОТЕХНИКУ,
ТЕРМОЕНЕРГЕТИКУ И ПРОЦЕСНУ ТЕХНИКУ
18000 Ниш, ул. А. Медведева бр. 14, тел/факс 018/588-199
тел. 018/ 500-739, 500-699, 500-701 - руководилац Завода
e-mail: zavod@masfak.ni.ac.rs

ИЗВЕШТАЈ О ИСПИТИВАЊУ

Бр. 612-22-188/19

Kuglasti ventil sa ručkom IBP
(IBPKVR xx)

Наручилац: CENTRAL-H d.o.o., Чекић бб, Дебели Луг, Мајданпек

Метод испитивања: Извршена је контрола димензија, функционалности и испитивање чврстоће према SRPS EN 12266-1:2013, SRPS EN ISO 228-1:2011, SRPS EN 200:2010 и SRPS EN 1074-1, 2:2009.

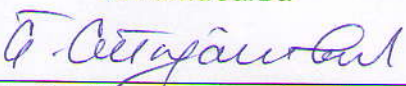
Подаци о узорцима: Наручилац је доставио узорке вентила

Резултати испитивања: Максимални радни притисак (do 2") 4 МПа
Максимални радни притисак (preko 2") 1.6 МПа

Извештај о испитивању важи до децембра 2024. године
Резултати испитивања се односе само на испитане узорке. Овај извештај о испитивању се сме умножавати искључиво у целини и само уз писмено одобрење руководиоца лабораторије

Ниш, 26.12.2019. год.

Руководилац
испитивања


проф. др Бранислав Стојановић

Руководилац
Завода за машинско инжењерство


проф. др Предраг Јанковић



REZULTATI ISPITIVANJA

1. PREDMET ISPITIVANJA

Na osnovu zahteva Naručioca izvršeno je ispitivanje **kuglastih ventila sa ručkom IBP**, proizvod **Conex Banninger**.

2. NARUČILAC

CENTRAL-H d.o.o., Čekić bb, Debeli Lug, Majdanpek, Srbija

3. NAMENA PROIZVODA

Kuglasti ventili sa ručkom IBP, proizvod **Conex Banninger** služi za ugradnju u instalacijama pijaće vode.

4. UZORCI ZA ISPITIVANJE

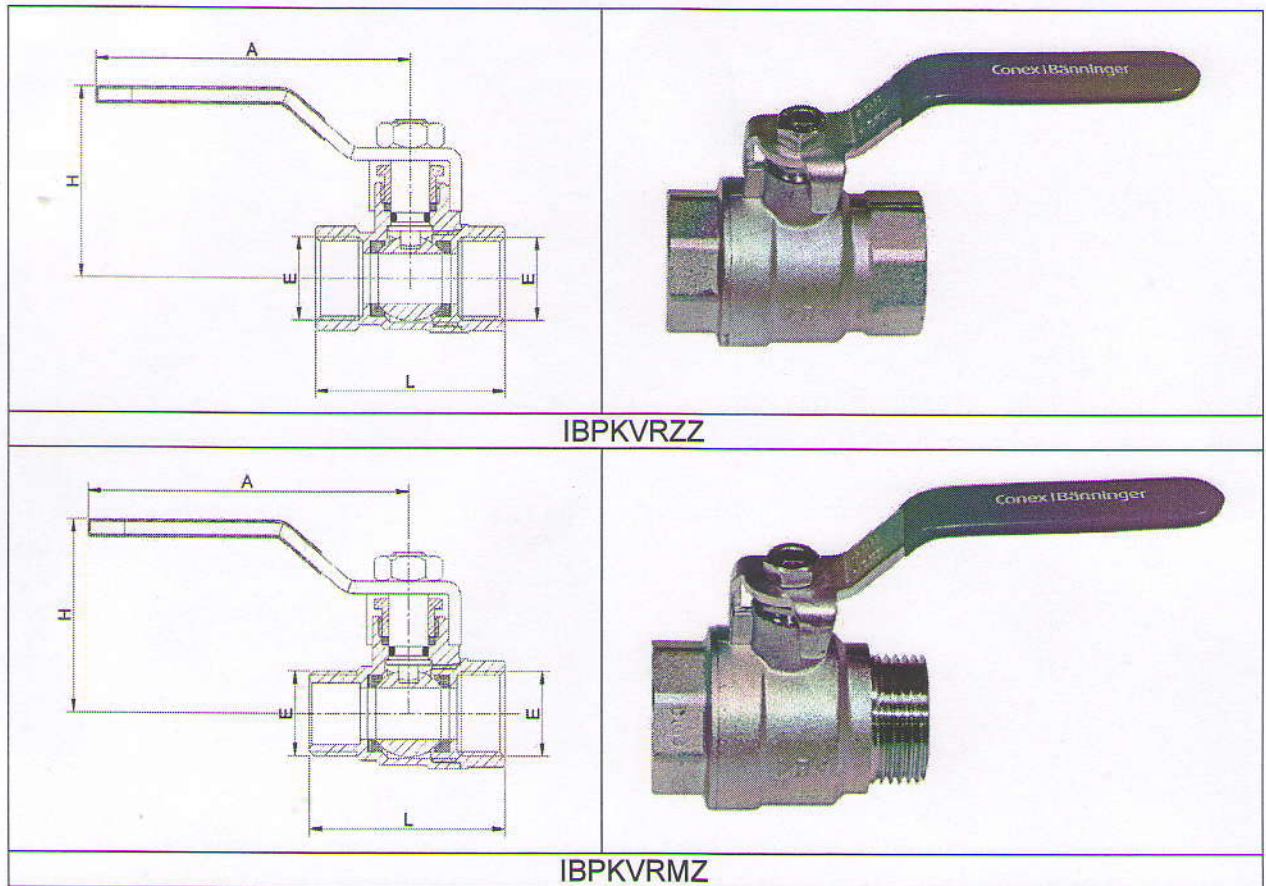
Za ispitivanje su dostavljeni uzorci **kuglastih ventila sa ručkom IBP**, proizvod **Conex Banninger**.

5. TEHNIČKE KARAKTERISTIKE

Kuglasti ventili sa ručkom, proizvod **Conex Banninger** prema podacima proizvođača imaju karakteristike date u tabeli 1, a izgled i osnovne dimenzije date su na slici 1:

Tabela 1. Karakteristike **kuglastih ventila sa ručkom IBP**

ID broj	Dimenzija	L	H	A
IBPKVRZZ	3/8"	39	38	92
IBPKVRZZ	1"	70	62	105
IBPKVRZZ	5/4"	82	68	105
IBPKVRZZ	6/4"	91	79	157
IBPKVRZZ	2"	109	85	157
IBPKVRZZ	2 1/2"	120	98	170
IBPKVRZZ	3"	161	116	218
IBPKVRZZ	4"	182	124	218
IBPKVRMZ	1"	69	63	105
IBPKVRMZ	5/4"	82	67	105
IBPKVRMZ	6/4"	91	78	157



Slika 1. Izgled i dimenzije kuglastih ventila sa ručkom IBP

6. KONTROLA KVALITETA

6.1. Provera mera

Pregledom dostavljenih uzoraka **kuglastih ventila sa ručkom IBP** utvrđeno je da su oblik i konstrukcija navedenih ventila, kao i glavne spoljne i priključne mere u saglasnosti sa priloženom tehničkom dokumentacijom i da odgovaraju funkciji proizvoda.

6.2. Ispitivanje čvrstoće kućišta

Ispitivanje čvrstoće kućišta **kuglastih ventila sa ručkom IBP** izvršeno je statičkim pritiskom, vodom u svemu prema SRPS EN 200:2010.

Ispitni pritisak je iznosio 6 MPa odnosno 2.5 MPa, temperatura vode je bila 90⁰C i ispitivanje je trajalo 1 sat.

U toku trajanja ispitivanja na ventilima nisu registrovane bilo kakve deformacije niti je došlo do curenja.

7. ZAKLJUČAK

Na osnovu zahteva Naručioca izvršeno je ispitivanje **kuglastih ventila sa ručkom IBP**, proizvođača **Conex Banninger**.

Na osnovu izvršenog pregleda i obavljenih ispitivanja došlo se do sledećih zaključaka:

- konstrukcija i dimenzije ventila odgovaraju tehničkoj dokumentaciji,

- na ventilima u uslovima ispitivanja i normalnim uslovima upotrebe nigde nisu nastale trajne deformacije ili bilo kakva oštećenja pojedinih elemenata,
- karakteristike ventila odgovaraju karakteristikama koje je dao proizvođač.

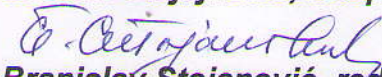
Na osnovu svega napred izloženog može se zaključiti da su ispitivani **kuglasti ventili sa ručkom IBP** kvalitetno izrađeni i da se mogu upotrebljavati shodno svojoj osnovnoj nameni za zaustavljanje i regulaciju protoka vode u cevnim vodovima.

26.12.2019.

u Nišu

Ispitivanje izvršili:


dr Mladen Stojiljković, red.prof.


dr Branislav Stojanović, red.prof.


dr Jelena Janevski, vanr.prof.


dr Dejan Mitrović, vanr.prof.