



УНИВЕРЗИТЕТ У НИШУ
МАШИНСКИ ФАКУЛТЕТ
ЗАВОД ЗА МАШИНСКО ИНЖЕЊЕРСТВО
ЛАБОРАТОРИЈА ЗА ТЕРМОТЕХНИКУ,
ТЕРМОЕНЕРГЕТИКУ И ПРОЦЕСНУ ТЕХНИКУ
18000 Ниш, ул. А. Медведева бр. 14, тел/факс 018/588-199
тел. 018/ 500-739, 500-699, 500-701 - руководилац Завода
e-mail: zavod@masfak.ni.ac.rs

ИЗВЕШТАЈ О ИСПИТИВАЊУ Бр. 612-22-185/19

Kuglasti ventil sa holenderom IBP
(IBPKVHL xx)

Наручилац: CENTRAL-H d.o.o., Чекић бб, Дебели Луг, Мајданпек

Метод испитивања: Извршена је контрола димензија, функционалности и испитивање чврстоће према SRPS EN 12266-1:2013, SRPS EN ISO 228-1:2011, SRPS EN 200:2010 и SRPS EN 1074-1, 2:2009.


Подаци о узорцима: Наручилац је доставио узорке вентила

Резултати испитивања: Максимални радни притисак **4 МПа**

Извештај о испитивању важи до децембра 2024. године
Резултати испитивања се односе само на испитане узорке. Овај извештај о испитивању се сме умножавати искључиво у целини и само уз писмено одобрење руководиоца лабораторије

Ниш, 26.12.2019. год.

Руководилац
испитивања


проф. др Бранислав Стојановић

Руководилац
Завода за машинско инжењерство


проф. др Предраг Јанковић



REZULTATI ISPITIVANJA

1. PREDMET ISPITIVANJA

Na osnovu zahteva Naručioca izvršeno je ispitivanje **kuglastih ventila sa holenderom IBP**, proizvod **Conex Banninger**.

2. NARUČILAC

CENTRAL-H d.o.o., Čekić bb, Debeli Lug, Majdanpek, Srbija

3. NAMENA PROIZVODA

Kuglasti ventili sa holenderom IBP, proizvod **Conex Banninger** služi za ugradnju u instalacijama pijaće vode.

4. UZORCI ZA ISPITIVANJE

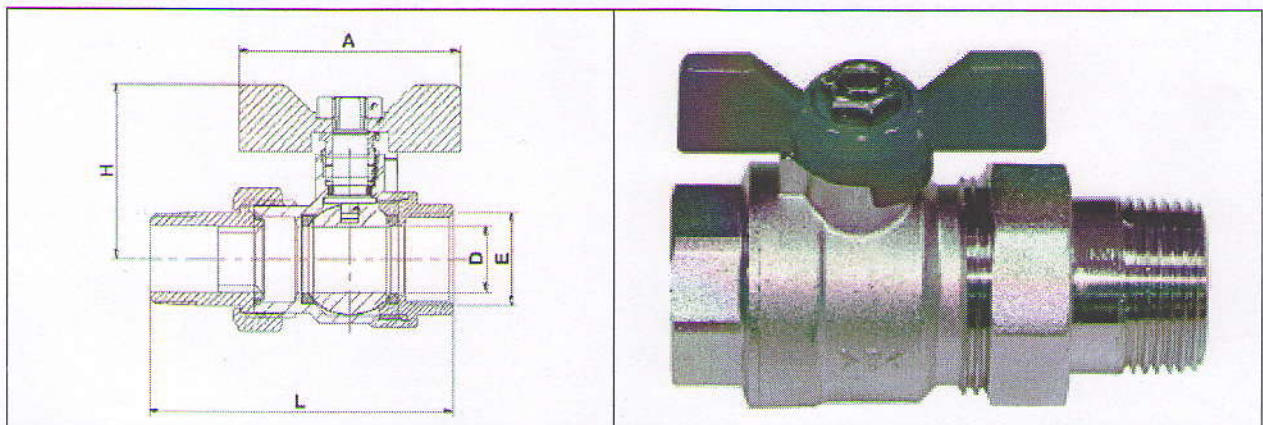
Za ispitivanje su dostavljeni uzorci **kuglastih ventila sa holenderom IBP**, proizvod **Conex Banninger**.

5. TEHNIČKE KARAKTERISTIKE

Kuglasti ventili sa holenderom IBP, proizvod **Conex Banninger** prema podacima proizvođača imaju karakteristike date u tabeli 1, a izgled i osnovne dimenzije date su na slici 1:

Tabela 1. Karakteristike **kuglastih ventila sa holenderom IBP**, proizvod **Conex Banninger**

ID broj	Dimenzija	L	H	A
IBPKVHL12MZ	1/2"	74	39	52
IBPKVHL34MZ	3/4"	86	43	52
IBPKVHL1MZ	1"	100	55	68
IBPKVHL54MZ	5/4"	114	60	68



Slika 1. Izgled i dimenzije kuglastih ventila sa holenderom IBP, proizvod **Conex Banninger**

6. KONTROLA KVALITETA

6.1. Provera mera

Pregledom dostavljenih uzoraka **kuglastih ventila sa holenderom IBP** utvrđeno je da su oblik i konstrukcija navedenih ventila, kao i glavne spoljne i priključne mere u saglasnosti sa priloženom tehničkom dokumentacijom i da odgovaraju funkciji proizvoda.

6.2. Ispitivanje čvrstoće kućišta

Ispitivanje čvrstoće kućišta **kuglastih ventila sa holenderom IBP** izvršeno je statičkim pritiskom, vodom u svemu prema SRPS EN 200:2010.

Ispitni pritisak je iznosio 6 MPa, temperatura vode je bila 90°C i ispitivanje je trajalo 1 sat.

U toku trajanja ispitivanja na ventilima nisu registrovane bilo kakve deformacije niti je došlo do curenja.

7. ZAKLJUČAK

Na osnovu zahteva Naručioca izvršeno je ispitivanje **kuglastih ventila sa holenderom IBP**, proizvođača **Conex Banninger**.

Na osnovu izvršenog pregleda i obavljenih ispitivanja došlo se do sledećih zaključaka:

- konstrukcija i dimenzije ventila odgovaraju tehničkoj dokumentaciji,
- na ventilima u uslovima ispitivanja i normalnim uslovima upotrebe nigde nisu nastale trajne deformacije ili bilo kakva oštećenja pojedinih elemenata,
- karakteristike ventila odgovaraju karakteristikama koje je dao proizvođač.

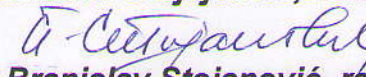
Na osnovu svega napred izloženog može se zaključiti da su ispitivani **kuglasti ventili sa holenderom IBP** kvalitetno izrađeni i da se mogu upotrebljavati shodno svojoj osnovnoj nameni za zaustavljanje i regulaciju protoka vode u cevnim vodovima.

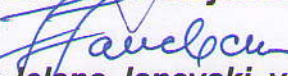
26.12.2019.

u Nišu

Ispitivanje izvršili:


dr Mladen Stojilković, red.prof.


dr Branislav Stojanović, red.prof.


dr Jelena Janevski, vanr.prof.


dr Dejan Mitrović, vanr.prof.