



УНИВЕРЗИТЕТ У НИШУ
МАШИНСКИ ФАКУЛТЕТ
ЗАВОД ЗА МАШИНСКО ИНЖЕЊЕРСТВО
ЛАБОРАТОРИЈА ЗА ТЕРМОТЕХНИКУ,
ТЕРМОЕНЕРГЕТИКУ И ПРОЦЕСНУ ТЕХНИКУ
18000 Ниш, ул. А. Медведева бр. 14, тел/факс 018/588-199
тел. 018/ 500-739, 500-699, 500-701 - руководиоца Завода
e-mail: zavod@masfak.ni.ac.rs

ИЗВЕШТАЈ О ИСПИТИВАЊУ Бр. 612-22-190/19

Kuglasti ventil leptir IBP
(IBPNL xx)

Наручилац: CENTRAL-H d.o.o., Чекић бб, Дебели Луг, Мајданпек

Метод испитивања: Извршена је контрола димензија, функционалности и испитивање чврстоће према SRPS EN 12266-1:2013, SRPS EN ISO 228-1:2011, SRPS EN 200:2010 и SRPS EN 1074-1, 2:2009.

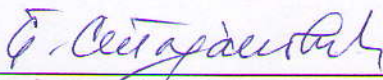
Подаци о узорцима: Наручилац је доставио узорке вентила

Резултати испитивања: Максимални радни притисак **4 МПа**

Извештај о испитивању важи до децембра 2024. године
Резултати испитивања се односе само на испитане узорке. Овај извештај о испитивању се сме умножавати искључиво у целини и само уз писмено одобрење руководиоца лабораторије

Ниш, 26.12.2019. год.

Руководилац
испитивања


проф. др Бранислав Стојановић

Руководилац
Завода за машинско инжењерство


проф. др Предраг Јанковић



REZULTATI ISPITIVANJA

1. PREDMET ISPITIVANJA

Na osnovu zahteva Naručioca izvršeno je ispitivanje **kuglastih ventila sa leptirom IBP**, proizvod **Conex Banninger**.

2. NARUČILAC

CENTRAL-H d.o.o., Čekić bb, Debeli Lug, Majdanpek, Srbija

3. NAMENA PROIZVODA

Kuglasti ventili sa leptirom IBP, proizvod **Conex Banninger** služi za ugradnju u instalacijama pijaće vode.

4. UZORCI ZA ISPITIVANJE

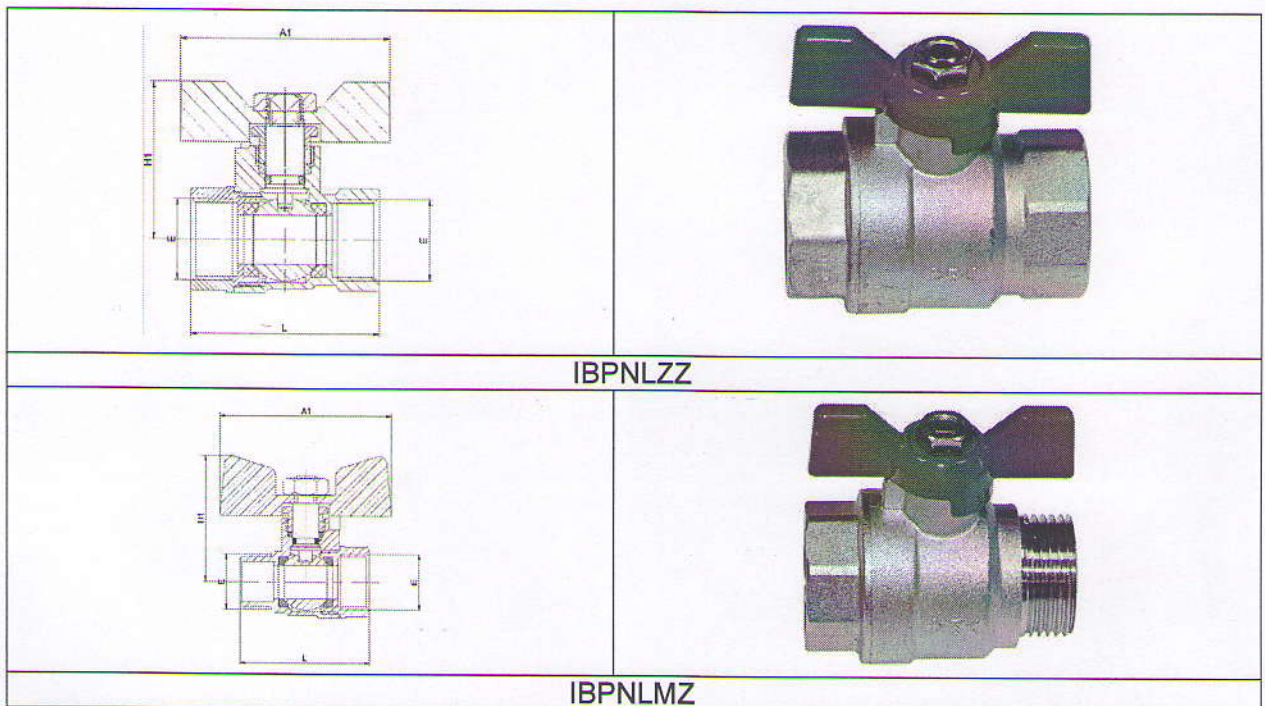
Za ispitivanje su dostavljeni uzorci **kuglastih ventila sa leptirom IBP**, proizvod **Conex Banninger**.

5. TEHNIČKE KARAKTERISTIKE

Kuglasti ventili sa leptirom, proizvod **Conex Banninger** prema podacima proizvođača imaju karakteristike date u tabeli 1, a izgled i osnovne dimenzije date su na slici 1:

Tabela 1. Karakteristike kuglastih ventila sa leptirom IBP

ID broj	Dimenzija	L	H1	A1
IBPNL38ZZ	3/8"	39	34	52
IBPNL12ZZ	1/2"	48	38	52
IBPNL34ZZ	3/4"	57	43	52
IBPNL34MZ	1/2"	48	39	52
IBPNL12MZ	3/4"	58	43	52



Slika 1. Izgled i dimenzije kuglastih ventila sa leptirom IBP

6. KONTROLA KVALITETA

6.1. Provera mera

Pregledom dostavljenih uzoraka **kuglastih ventila sa leptirom IBP** utvrđeno je da su oblik i konstrukcija navedenih ventila, kao i glavne spoljne i priključne mere u saglasnosti sa priloženom tehničkom dokumentacijom i da odgovaraju funkciji proizvoda.

6.2. Ispitivanje čvrstoće kućišta

Ispitivanje čvrstoće kućišta **kuglastih ventila sa leptirom IBP** izvršeno je statičkim pritiskom, vodom u svemu prema SRPS EN 200:2010.

Ispitni pritisak je iznosio 6 MPa, temperatura vode je bila 90°C i ispitivanje je trajalo 1 sat.

U toku trajanja ispitivanja na ventilima nisu registrovane bilo kakve deformacije niti je došlo do curenja.

7. ZAKLJUČAK

Na osnovu zahteva Naručioca izvršeno je ispitivanje **kuglastih ventila sa leptirom IBP**, proizvođača **Conex Banninger**.

Na osnovu izvršenog pregleda i obavljenih ispitivanja došlo se do sledećih zaključaka:

- konstrukcija i dimenzije ventila odgovaraju tehničkoj dokumentaciji,
- na ventilima u uslovima ispitivanja i normalnim uslovima upotrebe nigde nisu nastale trajne deformacije ili bilo kakva oštećenja pojedinih elemenata,
- karakteristike ventila odgovaraju karakteristikama koje je dao proizvođač.

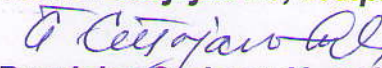
Na osnovu svega napred izloženog može se zaključiti da su ispitivani **kuglasti ventili sa leptirom IBP** kvalitetno izrađeni i da se mogu upotrebljavati shodno svojoj osnovnoj nameni za zaustavljanje i regulaciju protoka vode u cevnim vodovima.


26.12.2019.

u Nišu

Ispitivanje izvršili:


dr Mladen Stojiljković, red.prof.


dr Branislav Stojanović, red.prof.


dr Jelena Janevski, vanr.prof.


dr Dejan Mitrović, vanr.prof.