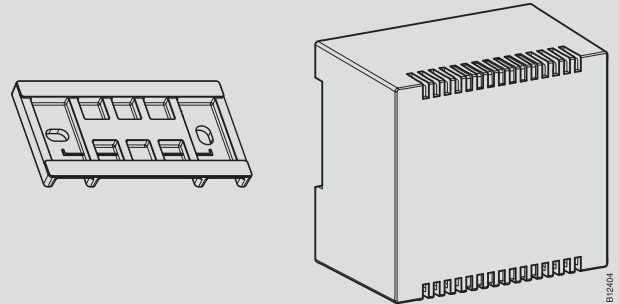


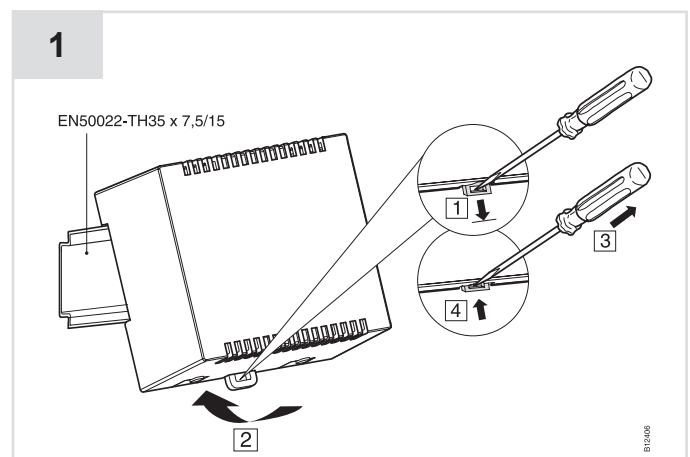
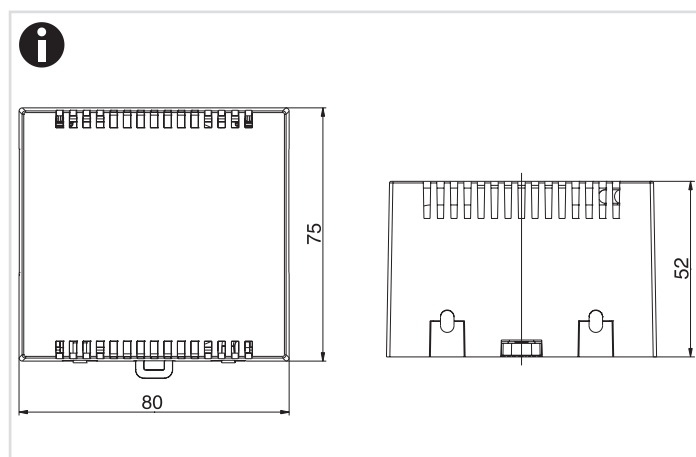
de Zubehör: Transformator 230 V/24 V 42 VA  
fr Accessoire: Transformateur 230 V/24 V 42 VA  
en Accessory: Transformer 230 V/24 V 42 VA  
it Accessorio: Trasformatore 230 V/24 V 42 VA  
es Accesorio: Transformador 230 V/24 V 42 VA  
sv Tillbehör: Transformator 230 V/24 V 42 VA  
nl Toebehoren: Transformator 230 V/24 V 42 VA  
el Προαιρετικά εξαρτήματα: Μετασχηματιστής 230 V/24 V 42 VA  
ru Принадлежность: Трансформатор 230 В/24 В 42 ВА  
cs Příslušenství: Transformátor 230 V/24 V 42 VA  
pl Akcesoria: Transformator 230 V/24 V 42 VA  
hu Tartozék: 230 V/24 V 42 VA transzformátor  
sk Príslušenstvo: Transformátor 230 V/24 V 42 VA

de Montagevorschrift  
fr Instructions de montage  
en Fitting instructions  
it Istruzioni di montaggio  
es Norma de montaje  
sv Monteringsanvisningar  
nl Montagevoorschrift  
el Οδηγίες τοποθέτησης  
ru Инструкция по монтажу  
cs Montážní návod  
pl Instrukcja montażu  
hu Szerelési útmutató  
sk Montážny predpis

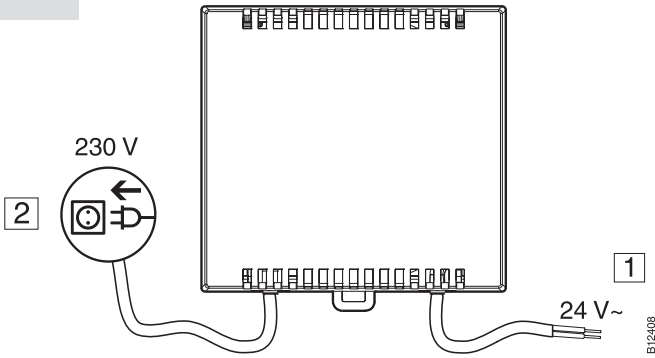
de Installationsanweisung für die Elektrofachkraft  
fr Notice d'installation pour l'électricien  
en Guidelines for the electrician  
it Informazioni per l'installatore elettrico  
es Instrucciones de instalación para el electricista  
sv Installationsinstruktion för behörig elektriker  
nl Installatie aanwijzing voor de elektromonteur  
el Οδηγίες εγκατάστασης για ηλεκτρολόγους  
ru Инструкция по монтажу для электриков  
cs Instalační pokyny pro elektrikáře  
pl Instrukcja instalacji dla elektryka  
hu Telepítési útmutató villamossági szakemberek számára  
sk Inštaláčny pokyn pre elektrikára



de Verschmutzungsgrad II, Überspannungskategorie III, nach EN 61558-2-6  
fr Degré de pollution II, catégorie surtension III, selon EN 61558-2-6  
en Pollution degree II, over voltage category III, as per EN 61558-2-6  
it Grado di insudiciamento II, categoria di sovratensione III, a norme EN 61558-2-6  
es Grado de suciedad II, Categoría de altatensión III, según EN 61558-2-6  
sv Grad av nedsmutsningsgrad II, Överspanningskategori III, enligt EN 61558-2-6  
nl Vervuilingsgraad II, Overspanningscategorie III, volgens EN 61558-2-6  
el Βαθμός ρύπανσης II, κατηγορία υπέρτασης III, σύμφωνα με το EN 61558-2-6  
ru Степень загрязнения II, категория перенапряжения III, в соответствии с EN 61558-2-6  
cs Stupeň znečištění II, kategorie přepětí III, dle 61558-2-6  
pl Stopień zabrudzenia II, kategoria przepięcia III, wg normy EN 61558-2-6  
hu II. szennyezettségű osztály, III. túlfeszültség kategória, az EN 61558-2-6 alapján  
sk Stupeň znečistenia II, kategória prepätia III, podľa normy EN 61558-2-6



2



de [www.comap-solutions.com](http://www.comap-solutions.com) > Documentation center > Biofloor  
fr [www.comap.fr](http://www.comap.fr) | [www.comap.be](http://www.comap.be) > Centre de documentation > Biofloor  
en [www.comap-solutions.com](http://www.comap-solutions.com) > Documentation center > Biofloor  
it [www.comap-solutions.com](http://www.comap-solutions.com) > Documentation center > Biofloor  
es [www.comap-solutions.com](http://www.comap-solutions.com) > Documentation center > Biofloor  
sv [www.comap-solutions.com](http://www.comap-solutions.com) > Documentation center > Biofloor  
nl [www.comap.be](http://www.comap.be) > Documentatie centrum > Biofloor  
el [www.comap-solutions.com](http://www.comap-solutions.com) > Documentation center > Biofloor  
ru [www.comap-solutions.com](http://www.comap-solutions.com) > Documentation center > Biofloor  
cs [www.comap-solutions.com](http://www.comap-solutions.com) > Documentation center > Biofloor  
pl [www.comap.pl/pl/centrum-dokumentacji](http://www.comap.pl/pl/centrum-dokumentacji) > Biofloor  
hu [www.comap-solutions.com](http://www.comap-solutions.com) > Documentation center > Biofloor  
sk [www.comap-solutions.com](http://www.comap-solutions.com) > Documentation center > Biofloor



de Dokument aufbewahren  
fr Ce document est à conserver  
en Retain this document  
it Conservare il documento  
es Guardar el documento  
sv Spara dokumentationen  
nl Document bewaren  
el Φυλάξτε το εγχειρίδιο  
ru Сохранить документ  
cs Dokument uschovejte  
pl Przechowywać dokument  
hu Kövesse a dokumentációt  
sk Uschovať dokument

**COMAP GROUP**  
16 avenue Paul Santy - BP 8211  
69355 Lyon CEDEX 08 - France

Tel. +33478781600  
[www.comap-group.com](http://www.comap-group.com)  
[communication@comap.eu](mailto:communication@comap.eu)