

Hauswasserzähler Typ MTK/MTW MODULARIS

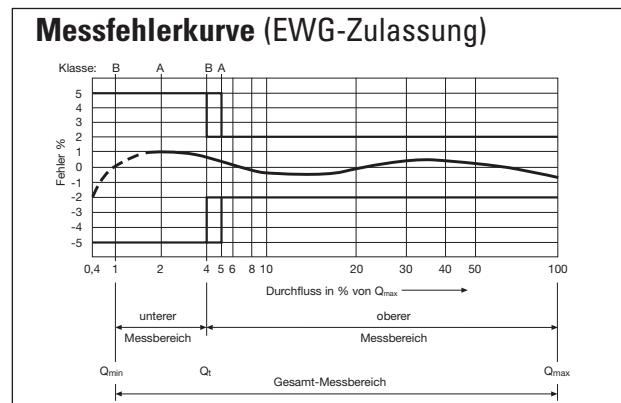
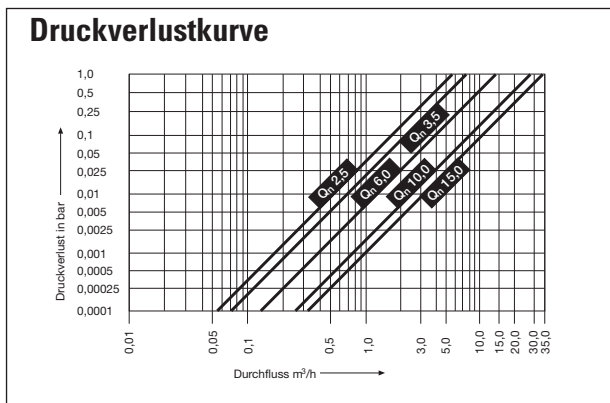


Hauswasserzähler Typ MTK/MTW MODULARIS (Mehrstrahl-Trockenläufer)

- Ausführung als Trockenläufer – das Zählwerk ist wasserdicht gekapselt
- Mehrstrahlausführung garantiert gleichmäßige radiale Belastung der Lager (auch bei externen Durchflussschwankungen)
- Gehäuse aus hochwertiger Messinglegierung (auf Anfrage auch pulverbeschichtet)
- lieferbar in Horizontal- und Steigrohrausführung

Technische Daten Typ MTK/MTW

		Baulänge L	(mm)	190	260	260	260	300
EWG-Zulassung	Nenndurchfluss Q _n	(m³/h)	2,5	3,5	6	6	10	
	Größter Durchfluss Q _{max}	(m³/h)	5	7	12	12	20	
	metrolog. Klasse	MTK	B-H	B-H	B-H	B-H	B-H	
	metrolog. Klasse	MTW	B-H	A-H	B-H	B-H	B-H	
	max.metrolog. Klasse	MTK	B-H	B-H	C-H	C-H	B-H	
	max.metrolog. Klasse	MTW	B-H	A-H	B-H	B-H	B-H	
MID-Zulassung	Typ		MTK / MTW HWX	MTK / MTW HWX	MTK / MTW HWX	MTK / MTW HWX	MTK / MTW HWX	
	Nenndurchfluss Q ₃	(m³/h)	4	6,3	10	10	16	
	Größter Durchfluss Q ₄	(m³/h)	5	7,9	12,5	12,5	20	
	metrolog. Klasse	MTK	R80H/R50V	R80H/R50V	R80H/R50V	R80H/R50V	R80H/R50V	
	metrolog. Klasse	MTW	R80H/R50V	R80H/R50V	R80H/R50V	R80H/R50V	R80H/R50V	
	max.metrolog. Klasse	MTK	R160H/R50V	R160H/R50V	R160H/R50V	R160H/R50V	R160H/R50V	
	max.metrolog. Klasse	MTW	R160H/R50V	R160H/R50V	R160H/R50V	R160H/R50V	R160H/R50V	
	Nennweite	(mm)	20	25	25	32	40	
	Anlauf ca.	(l/h)	13	18	23	45	45	
	Durchfluss bei 1 bar Druckverlust	(l/h)	5600	11000	12500	12500	24000	
maximaler Betriebsdruck	(bar)	16	16	16	16	16		



Hauswasserzähler Typ MTK/MTW MODULARIS

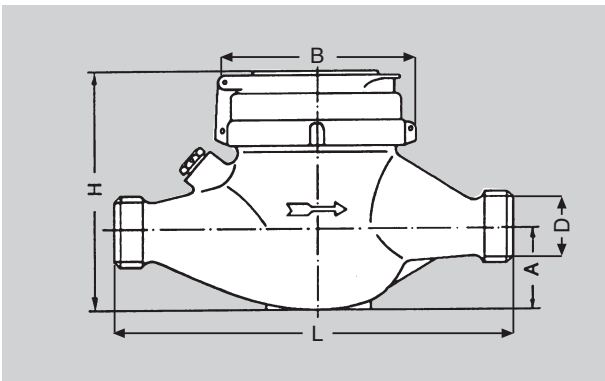
Einsatzbereich

zul. Betriebsüberdruck PB 10 bar
 zul. Betriebstemperatur TB Kaltwasser + 30 °C
 (geeignet bis + 40 °C)
 Medium: Trinkwasser entspr. Trinkwasserverordnung

Ausführung

Gehäuse: Messing (optional)
Rechenwerk: Kunststoff
 medienberührende Bauteile mit KTW/W270 Prüfung
Zulassung: EWG-Zulassung, MID-Zulassung

Baumaße



Nenndurchfluss Q _n (m ³ /h)		2,5	3,5	6	6	10
Nennweite	(mm)	20	25	25	32	40
Zählergewinde D		G 1 B	G 1 ¼ B	G 1 ¼ B	G 1 ½ B	G 2 B
Baulänge L	(mm)	190	260	260	260	300
Bauhöhe H	(mm)	108	120	120	120	143
Maß B	(mm)	100	100	100	100	131
Maß A	(mm)	40	40	40	40	54
Gewicht	(kg)	1,6	2,4	2,4	2,4	4,8

Lieferprogramm

MTK für horizontalen Einbau

Nenngröße	VPE	Bestell-Nr.
2,5	lose	127 695 0
3,5	lose	127 695 1
6,0	lose	127 695 2
6,0	lose	127 695 3
10,0	lose	127 695 4

MTW für horizontalen Einbau

Nenngröße	VPE	Bestell-Nr.
2,5	lose	127 696 0
3,5	lose	127 696 1
6,0	lose	127 696 2
10,0	lose	127 696 4

Beachte: Bei Bestellung mit MID-Zulassung ist die 7-stellige Bestellnummer mit „B3“ zu ergänzen (z.B. 127 091 0 B3)

Hauswasserzähler Typ MTK/MTW MODULARIS

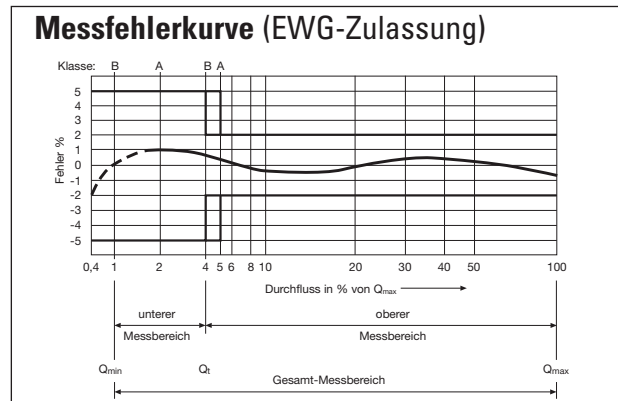
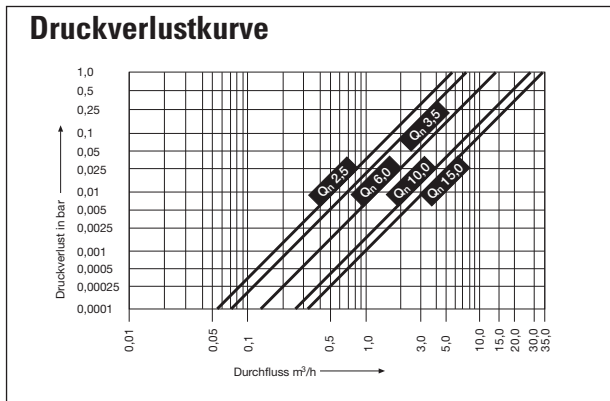


Hauswasserzähler Typ MTK/MTW MODULARIS (Mehrstrahl-Trockenläufer) – Steigrohr

- Ausführung als Trockenläufer – das Zählwerk ist wasserdicht gekapselt
- Mehrstrahlausführung garantiert gleichmäßige radiale Belastung der Lager (auch bei externen Durchflussschwankungen)
- Gehäuse aus hochwertiger Messinglegierung (auf Anfrage auch pulverbeschichtet)
- lieferbar in Horizontal- und Steigrohrausführung

Technische Daten Typ MTK/MTW

	Baulänge L	(mm)	105	150	150	150
EWG-Zulassung	Nenndurchfluss Q _n	(m³/h)	2,5	3,5	6	10
	Größter Durchfluss Q _{max}	(m³/h)	5	7	12	20
	metrolog. Klasse	MTK	B-H	B-H	B-H	B-H
	metrolog. Klasse	MTW	B-H	A-H	B-H	B-H
	max.metrolog. Klasse	MTK	B-H	B-H	C-H	B-H
	max.metrolog. Klasse	MTW	B-H	A-H	B-H	B-H
MID-Zulassung	Typ		MTK / MTW SWX	MTK / MTW SWX	MTK / MTW SWX	MTK / MTW SWX
	Nenndurchfluss Q ₃	(m³/h)	4	6,3	10	16
	Größter Durchfluss Q ₄	(m³/h)	5	7,9	12,5	20
	metrolog. Klasse	MTK	R80H/R50V	R80H/R50V	R80H/R50V	R80H/R50V
	metrolog. Klasse	MTW	R80H/R50V	R80H/R50V	R80H/R50V	R80H/R50V
	max.metrolog. Klasse	MTK	R160H/R50V	R160H/R50V	R160H/R50V	R160H/R50V
	max.metrolog. Klasse	MTW	R160H/R50V	R160H/R50V	R160H/R50V	R160H/R50V
	Nennweite	(mm)	20	25	25	40
	Anlauf ca.	(l/h)	15	18	18	38
	Durchfluss bei 1 bar Druckverlust	(l/h)	5500	12500	12500	26000
maximaler Betriebsdruck	(bar)	16	16	16	16	



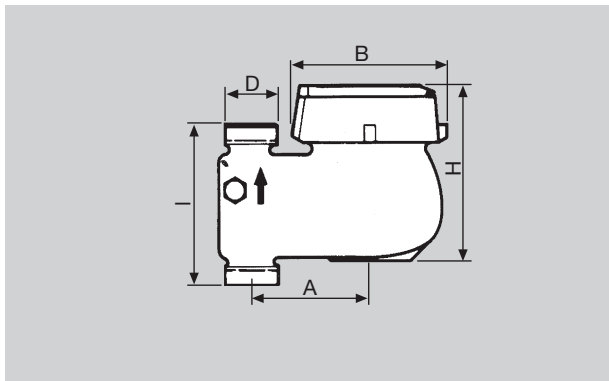
Hauswasserzähler Typ MTK/MTW MODULARIS

Einsatzbereich

zul. Betriebsüberdruck PB 10 bar
 zul. Betriebstemperatur TB Kaltwasser + 30 °C
 (geeignet bis + 40 °C)
 Medium: Trinkwasser entspr. Trinkwasserverordnung

Ausführung

Gehäuse: Messing (optional)
Rechenwerk: Kunststoff
 medienberührende Bauteile mit KTW/W270 Prüfung
Zulassung: EWG-Zulassung, MID-Zulassung



Nenndurchfluß Qn	(m ³ /h)	2,5	3,5	6	10
Nennweite	(mm)	20	25	25	40
Zählergewinde D		G 1 B	G 1 ¼ B	G 1 ¼ B	G 2 B
Baulänge L	(mm)	105	150	150	150
Bauhöhe H	(mm)	150	170	170	215
Maß B	(mm)	96	100	100	100
Maß A	(mm)	82	85	120	120
Gewicht	(kg)	1,8	2,9	2,9	5,4

Lieferprogramm

MTK (Kaltwasser) für vertikalen Einbau

Nenngröße	VPE	Bestell-Nr.
2,5	lose	127 695 5
3,5	lose	127 695 6
6,0	lose	127 695 2
10,0	lose	127 695 8

MTW (Warmwasser) für vertikalen Einbau

Nenngröße	VPE	Bestell-Nr.
2,5	lose	127 696 5
3,5	lose	127 696 6
6,0	lose	127 696 7
10,0	lose	127 696 8

Beachte: Bei Bestellung mit MID-Zulassung ist die 7-stellige Bestellnummer mit „B3“ zu ergänzen (z.B. 127 091 0 B3)