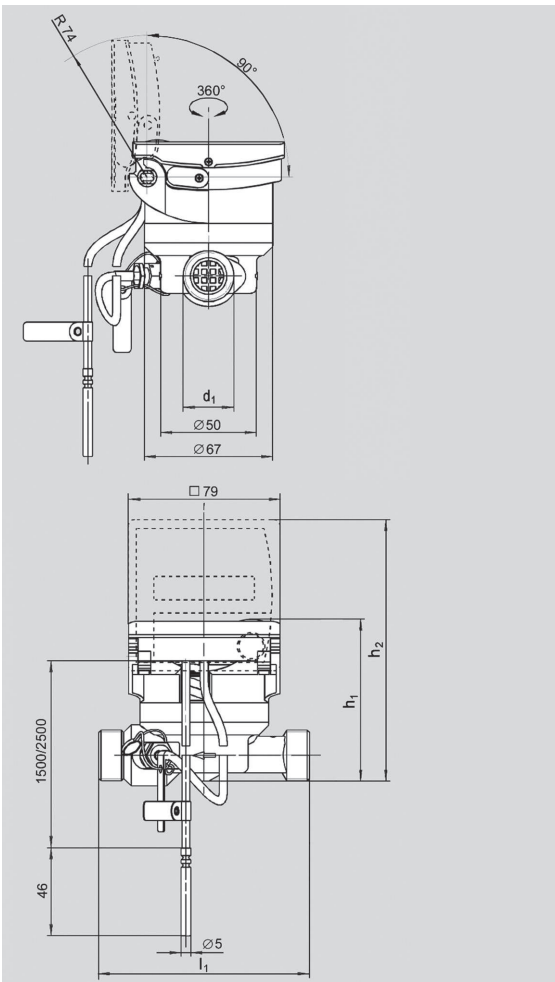


Wärmezähler HEATtwo



Abmessungen



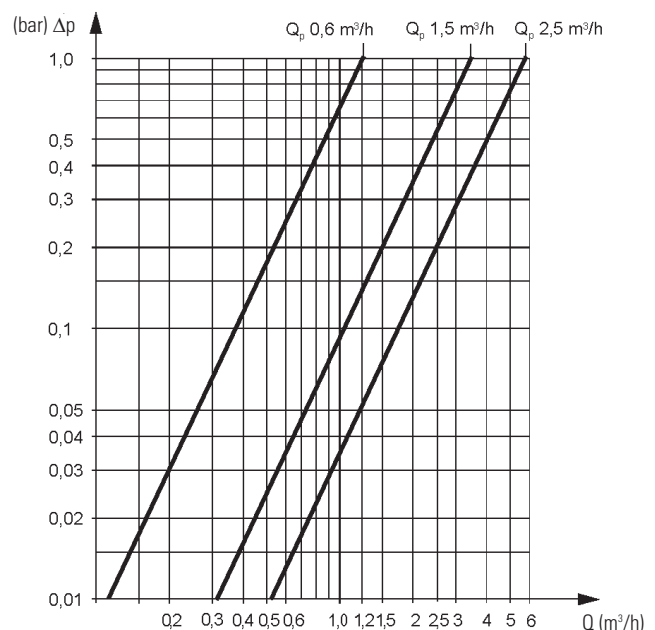
Zählergröße	d ₁	l ₁ mm	h ₁ mm	h ₂ mm
Q _p 0,6	G 3/4	110	85	137
Q _p 1,5				
Q _p 2,5	G 1	130	90	142

- Kompaktgerät mit magnetfreier Abtastung
- dreh- und schwenkbares (90°) Rechenwerk für einfaches Ablesen
- abnehmbares Rechenwerk für dezentrale Anordnung
- anzeigen und speichern aktueller Status- und Statistikwerte in drei Ebenen
- anderer Stichtag (Werkseinstellung 31.12.) optional möglich
- Batterielevensdauer bis > 10 Jahre
- Montage horizontal und vertikal, in Steig- und Fallrohrleitungen möglich
- Zulassung nach MID
- der HEAT two ist für den Einbau im Rücklauf vorgesehen
- der HEAT two ist standardmäßig mit Anschluss für M-BUS und optional für Impulsausgang und Funk vorbereitet

Lieferumfang

- 1x Kompaktwärmezähler
- 1x Wandhalter
- 2x Flachdichtung
- 2x Schutzkappe
- 1x Bedienungsanleitung
- 1x Montageanleitung
- 2x Plombendraht
- 2x Selflockplombe
- 1x Temperaturfühlerschraubung 2-teilig
- 2x O-Ring für Temperaturfühler
- 1x Montagehilfe für Temperaturfühlermontage
- 1x Schraubenset für Wandhalter

Druckverlustdiagramm



Wärmezähler HEATtwo

Technische Daten allgemein

Messgenauigkeitsklasse		3 nach DIN EN 1434
Umgebungs-kategorie		A nach DIN EN 1434
IP-Schutzgrad		IP54 nach EN 60529
Max. zul. Betriebsdruck	bar	16
Temperaturbereich Volumenmessteil	°C	1..... 90
Temperaturmessung		
Messbereich Temperaturfühler	°C	20110
Temperaturdifferenz geeicht	K	3 90
Starttemperaturen	°C	≥ 1 °C und ΔT ≥ 0,6 K
zulässige Umgebungstemperatur		
Transport/Lagerung	°C	+5 +55
Betrieb	°C	max. +55
Temperaturfühler		
Messelement		PT 500 nach EN 60751
Durchmesser Schutzrohr	mm	5,2
Länge Anschlussleitung	m	1,5
Batterielebensdauer	Jahre	> 10
Heizmediumqualität		VDI Richtlinie 2035

Technische Daten Volumenmessteil

Nenngröße	$q_p \text{ m}^3/\text{h}$	0,6	1,5	2,5
Nennweite	DN	15	15	20
Rohranschluss		3/4"	3/4"	1"
Einbaulänge	mm	110	110	130
Nenndurchfluss	$q_p \text{ l/h}$	600	1500	2500
Maximaldurchfluss	$q_s \text{ l/h}$	1200	3000	5000
Minimaldurchfluss	$q_i \text{ l/h}$			
Horizontal		6	15	25
Vertikal		12	30	50
Anlaufwert horizontal	l/h	1,2	3	5

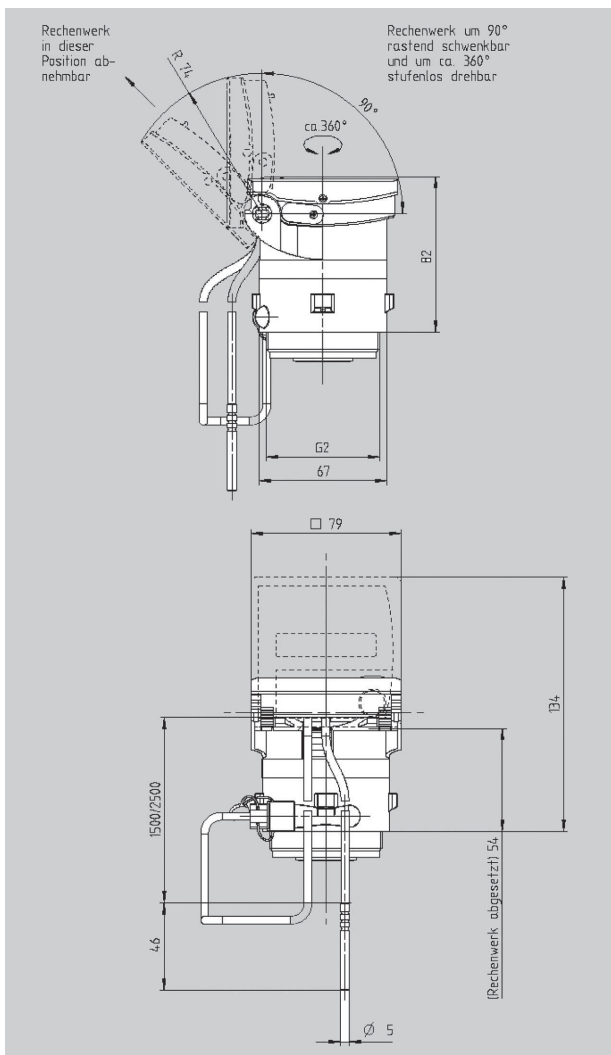
Lieferprogramm

Ausführung	VPE	Bestell-Nr.
Q_p 0,6 m ³ /h DN 15 G 3/4 110 mm	1	127 923 0
Q_p 1,5 m ³ /h DN 15 G 3/4 110 mm	1	127 915 0
Q_p 2,5 m ³ /h DN 20 G 1 130 mm	1	127 916 0
Anschlusskabel für M-Bus		
1100 mm	1	127 917 0

Wärmezähler HEAT two K



Abmessungen

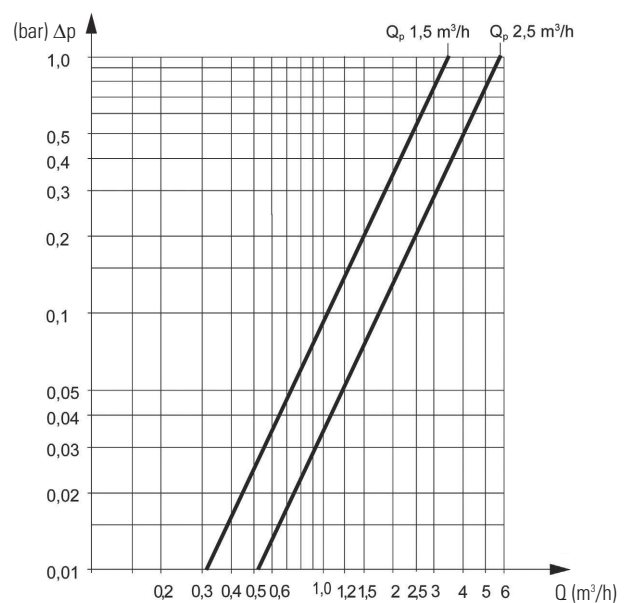


- Kompaktgerät als Mehrstrahlzähler für EAS – Gehäuse 2"
- Kompaktgerät mit magnetfreier Abtastung
- dreh- und schwenkbares (90°) Rechenwerk für einfaches Ablesen
- abnehmbares Rechenwerk für dezentrale Anordnung
- anzeigen und speichern aktueller Status- und Statistikwerte in drei Ebenen
- anderer Stichtag (Werkseinstellung 31.12.) optional möglich
- Batterielebensdauer bis > 10 Jahre
- Montage horizontal und vertikal, in Steig- und Fallrohrleitungen möglich
- Zulassung nach EN 1434
- Temperaturfühler (Ø 5,0mm) für symmetrischen Einbau direkt tauchend
- der HEAT two K ist für den Einbau im Rücklauf vorgesehen
- der HEAT two K ist standardmäßig mit Anschluss für M-BUS und optional für Impulsausgang und Funk vorbereitet

Lieferumfang

- 1x Wärmezähler in Messkapselausführung
- 1x Wandhalter
- 1x Schutzkappe
- 1x Profildichtung
- 1x Montageanleitung
- 1x Bedienungsanleitung
- 2x Plombendraht
- 2x Selflockplombe
- 1x Temperaturfühlerschraubung 2-teilig
- 2x O-Ring für Temperaturfühler
- 1x Montagehilfe für Temperaturfühlermontage
- 1x Schraubenset für Wandhalter

Druckverlustdiagramm



Wärmezähler HEATtwoK

Technische Daten allgemein

Metrologische Klasse H/V		B/B nach DIN ISO 4064/1
IP-Schutzgrad		IP54 nach EN 60529
Max. zul. Betriebsdruck	bar	10
Temperaturbereich Volumenmessteil	°C	1..... 90
Temperaturmessung		
Messbereich Temperaturfühler	°C	20110
Temperaturdifferenz geeicht	K	3 90
Starttemperaturen	°C	≥ 1 °C und ΔT ≥ 0,6 K
zulässige Umgebungstemperatur		
Transport/Lagerung	°C	+5 +55
Betrieb	°C	max. +55
Temperaturfühler		
Messelement		PT 500 nach EN 60751
Durchmesser	mm	5,0
Länge Anschlussleitung	m	1,5
Batterielebensdauer	Jahre	> 10
Heizmediumqualität		VDI Richtlinie 2035

Technische Daten Volumenmessteil EAS

Nenngröße	$q_p \text{ m}^3/\text{h}$	1,5	2,5
Nennweite	DN	15	20
Rohranschluss		3/4"	1"
Einbaulänge	mm	110	130
Nenndurchfluss	$q_p \text{ l/h}$	1500	2500
Maximaldurchfluss	$q_s \text{ l/h}$	3000	5000
Minimaldurchfluss	$q_i \text{ l/h}$		
Horizontal/Vertikal		30	50
Anlaufwert horizontal	l/h	5	8

Lieferprogramm

Ausführung		VPE	Bestell-Nr.
$Q_p 1,5 \text{ m}^3/\text{h}$	Anschlussgewinde G 2	1	127 814 0
$Q_p 2,5 \text{ m}^3/\text{h}$	Anschlussgewinde G 2	1	127 815 0
Anschlusskabel für M-Bus			
	1100 mm	1	127 917 0