

# Kompaktni zidni električni kotao

GRP03.6 | GRP04.6 | GRP06.6 | GRP09.6 | GRP12.6

SRB

BIH

MNE

 **ekopan DM**<sup>®</sup>



**Seriya 6**

DOCID 0970EBL6

Revizija 3.1

decembar 2009.

**© 2009 EKOPAN D.M. d.o.o. - Sva prava zadržana.**

Sadržaj ovog dokumenta spada u intelektualnu svojinu firme Ekopan D.M. te je zabranjeno i zakonom kažnjivo u potpunosti ili parcijalno: kopiranje, umnožavanje, prepisivanje ili korišćenje u druge svrhe.

U cilju neprestanog unapređivanja tehnologije i razvoja novih rešenja, Ekopan D.M. d.o.o. zadržava pravo izmene sadržaja, bez prethodnog obaveštavanja korisnika.

**IZJAVA PROIZVOĐAČA:**

OVA VRSTA OPREME SMATRA SE SUDOVIMA POD PRITISKOM SA ELEKTRIČNIM NAPAJANJEM. SVAKO NEPRAVILNO POSTUPANJE, PREDUZIMANJE NEADEKVATNIH RADNJI, SAMOSTALNO PREPRAVLJANJE, NEPRIDRŽAVANJE UPUTSTVA ZA UPOTREBU ILI MONTAŽU, NEPOŠTOVANJE UPOZORENJA NA UREĐAJU, NEKVALIFIKOVANA MONTAŽA I/ILI UPOTREBA MOŽE DOVESTI DO OZBILJNIH POVREDA, EKSPLOZIJE I/ILI STRUJNOG UDARA. EKOPAN D.M. D.O.O. SE ODRIČE SVIH ODGOVORNOSTI ZA POSLEDICE NASTALE USLED GORE NAVEDENIH RADNJI. UKOLIKO JE UREDAJ INSTALIRAN SMATRA SE DA STE SE SLOŽILI SA OVOM IZJAVOM.

## **Sadržaj**

IZJAVA PROIZVOĐAČA — 2

Tehnička podrška — 4

Saveti i upozorenja — 4

Jednogodišnja garancija — 4

Više informacija — 4

O uputstvu — 4

Mere bezbednosti — 5

### **Pre nego počnete... — 6**

Izbor mesta montaže — 6

U pakovanju — 7

Upoznajte uređaj — 8

Modeli — 8

Osnovni delovi uređaja — 8

### **Funkcije i podešavanja. — 9**

Preklopnik glavnog uključivanja. — 9

Podešavanje snage — 9

Podešavanje temperature — 10

Kontrola uređaja sobnim termostatom (opciono) — 10

Prikaz informacija — 11

Temperatura i pritisak — 11

Displej — 11

Simbol Greška (samo WPST modeli) — 11

### **Održavanje i servisne informacije — 12**

Pre prvog uključivanja — 12

Periodične provere — 12

Ostavljanje van funkcije — 12

Održavanje tečnosti u instalaciji — 13

Često postavljana pitanja — 15

### **Specifikacije — 16**

### **Ovlašćeni servis — 17**

## Tehnička podrška

Za eventualne probleme pri montaži ili korišćenju uređaja kontaktirati montera, prodavca ili proizvođača:

EKOPAN D.M. d.o.o.  
Učitelj Milina 5, 18000 Niš, Srbija  
E-MAIL: [proizvodi@ekopandm.rs](mailto:proizvodi@ekopandm.rs)  
WEB: [www.ekopandm.rs](http://www.ekopandm.rs)  
TELEFONI: +381 0 18 258 339  
+381 0 18 257 357

Obavezno pažljivo pročitati uputstvo pre korišćenja uređaja, kako bi pouzdano i funkcionalno iskoristili sve pružene pogodnosti.

## Saveti i upozorenja

Potrebno je posebnu pažnju obratiti na delove tekstva u uputstvu koji poseduju sledeće simbole:



**upozorenje**



**savet**

## Jednogodišnja garancija

Proveriti da li ste uz uređaj dobili *Garantni list*. Samo uz overen garantni list stičete pravo na besplatne servisne intervencije i rezervne delove u roku od 12 meseci od datuma kupovine. Za uslove garancije pročitati *Garantni list*.

## Više informacija

Sve o najnovije informacije o proizvodima možete potražiti na internetu, na adresi: [www.ekopandm.rs](http://www.ekopandm.rs)

## O uputstvu

Najnovije izdanje ovog uputstva možete preuzeti na internetu, na adresi: [www.ekopandm.rs/dokumentacija](http://www.ekopandm.rs/dokumentacija)

## Mere bezbednosti

1. PAŽLJIVO PROČITATI UPUTSTVO ZA UPOTREBU
2. OBAVEZNO SE PRIDRŽAVATI UPUTSTAVA, UPOZORENJA I SAVETA IZ OVOG DOKUMENTA
3. SAČUVATI UPUTSTVO ZA UPOTREBU
4. DRŽATI UREĐAJ DALJE OD VLAGE
5. OPREMU OBAVEZNO ČVRSTO MONTIRATI NA ZID OBJEKTA (VIDETI UPUTSTVO ZA MONTAŽU)
6. CEVI KOJE SE POVEZUJU NA OPREMU MORAJU BITI HERMETIČKI I MEHANIČKI ČVRSTO PRIČVRŠĆENE ZA UREĐAJ
7. ELEKTRIČNI VODOVI ZA NAPAJANJE OPREME MORAJU BITI PREDVIĐENE DEBLJINE ŽILA, ČVRSTO I PRAVILNO POVEZANI
8. OBAVEZNO POSTAVITI ZASEBNE I ADEKVATNE ELEKTRIČNE OSIGURAČE U PODTABLU KUĆNE ELEKTRIČNE INSTALACIJE
9. OBAVEZNO PRAVILNO POSTAVITI GLAVNI ELEKTRIČNI VOD KA UREĐAJU. KABLOVSKI SISTEM MORA BITI PRIČVRŠĆEN ZA OBJEKAT TAKO DA NE POSTOJI MOGUĆNOST OŠTEĆENJA
10. OBAVEZNO PRAVILNO I ČVRSTO POVEZATI VOD ZA UZEMLJENJE UREĐAJA
11. OVOJ OPREMI JE POTREBNA VENTILACIJA, TAKO DA JE MONTIRANJE U ZATVORENIM PROSTORIJAMA NEPOŽELJNO (POGLEDATI "IZBOR MESTA MONTAŽE")
12. SVE ETIKETE I UPOZORENJA NA UREĐAJU OBAVEZNO POGLEDATI I SLEDITI IH
13. NIKADA NE PROSIPATI BILO KOJU VRSTU TEČNOSTI NA UREĐAJ. OPASNOST OD STRUJNOG UDARA I OŠTEĆENJA OPREME!
14. NIKADA NE MONTIRATI OVU OPREMU NA VLAŽNIM I TOPLIM (>40°C) MESTIMA
15. U SLUČAJU BILO KAKVIH NEPRAVILNOSTI U RADU UREĐAJA, OBAVEZNO PRVO ISKLJUČITI GLAVNE OSIGURAČE
16. NE DIRATI VENTILE POSTAVLJENE NA UREĐAJU. OPASNOST OD ISPUŠTANJA PARE I OŠTEĆENJA UREĐAJA!
17. ČUVATI SVE PRATEĆE ELEMENTE DOBIJENE PRILIKOM KUPOVINE UREĐAJA
18. UKOLIKO DOĐE DO DOLE NAVEDENOG ODMAH SE OBRATITI STRUČNOM LICU:
  - oštećenje napojnog kabla
  - prolivanje tečnosti po uređaju
  - izloženost opreme povećanoj vlažnosti
  - neispravnost opreme ili nemogućnost podešavanja prema Uputstvu za upotrebu
  - fizički pad i oštećenje opreme
  - očigledna oštećenja opreme

## Pre nego počnete...

Napravili ste pametan izbor.

Zidni kompaktni električni kotlovi, eBloc™ Serija 6, pouzdani su, kvalitetni, trajni i isplativi uređaji za zagrevanje stambenih i poslovnih objekata. Bez potrebe za izradom zasebne kotlar-nice sistema centralnog grejanja, eBloc™ se nameće kao dobar izbor. Primenom nekoliko novih tehnoloških rešenja omogućeno je kompletno komforno grejanje uz ravnomerno i praktično eksploatiranje električne energije.



Montažu uređaja moraju sprovesti kvalifikovani monter centralnog grejanja!

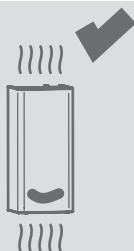
## Izbor mesta montaže



Obavezno instalirati uređaj unutar objekta

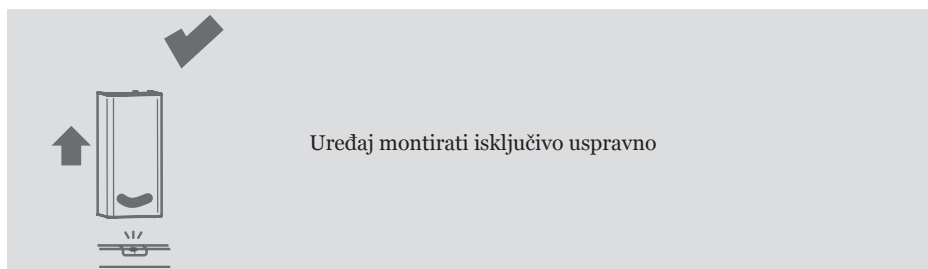
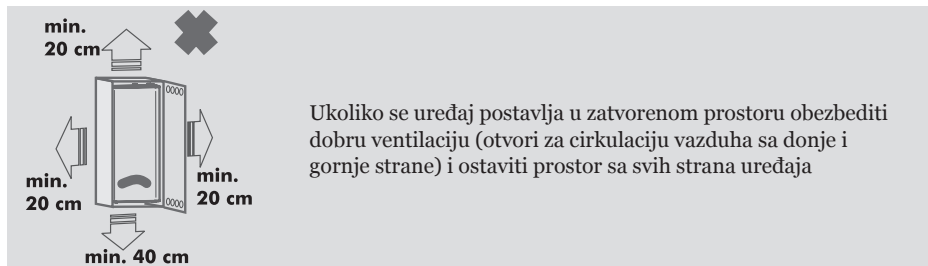


Nikada ne postavljati uređaj blizu direktnih izvora vode i vodene pare (min. udaljenost 1,5m)



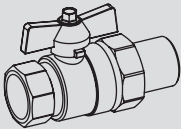
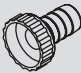
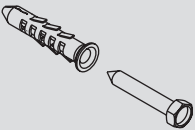
Obezbediti ventilaciju sa gornje i donje strane uređaja

nastavak Izbor mesta montaže.



## U pakovanju

U pakovanju uz uređaj nalaze se sledeće komponente, ukoliko nedostaju molimo kontaktirajte prodavca:

	kuglasti ventil sa holenderima DN20	2 kom
	adapter za baštensko crevo	1 kom
	montažni set vijaka	1 kompl

## Upoznajte uređaj

Zidni kompaktni električni kotlovi, eBloc™ Serija 6, isporučuju se spremni za montažu. Poseduju sve elemente koji su potrebni za sistem kotlarnice centralnog grejanja.

Osnovne karakteristike su:

- Automatika sa PowerStep™ tehnologijom upravljanja
- Displej za prikaz informacija o radnom stanju uređaja
- Pouzdani industrijski kontaktori
- Ugrađena 45W pumpa
- Ekspanziona posuda zapremine 8L
- Električno osiguranje uređaja na temperaturi višoj od 110°C (70-90°C za WPST modele)
- Mehaničko osiguranje na pritisak >3 bar
- Automatsko od vazdušivanje uređaja
- Slavina za punjenje i pražnjenje instalacije
- Unutrašnjost uređaja izrađena od pocinkovanog lima
- Rezervoar vode izrađen od kotlovskog lima
- Senzor niskog pritiska (samo WPST modeli)

## Modeli

Na ilustraciji dole strelicom je obeležena pozicija tipske tablice.

Na njoj možete potražiti model uređaja koji posedujete.

**GRP 12 .6 W**

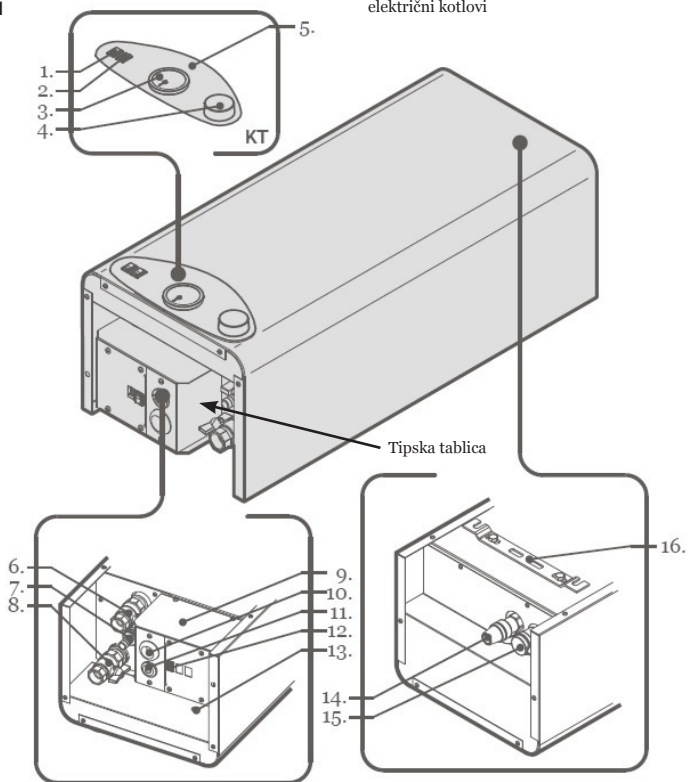
konfiguracija WPST  
oznaka serije

snaga u kW

Serija eBloc, kompaktni električni kotlovi

## Osnovni delovi uređaja

1. Prklopnik za izbor snage A
2. Prklopnik za izbor snage B
3. Pokazivač temperature i pritiska
4. Podešavanje temperature
5. Korisnički panel
6. Priključak na grejanje - POVRATNI VOD
7. Slavina za punjenje i pražnjenje
8. Priključak na grejanje - NAPOJNI VOD
9. Električni modul sa kontaktorima i priključnim klemama
10. Uvodnica glavnog napojnog kabla
11. Uvodnica kabla za sobni termostat
12. Glavni preklopnik - UKLJ./ISKLJ.
13. Granični termostat
14. Hidro-mehanički sigurnosni ventil
15. Automatski od vazdušni ventil
16. Nosači za montažu na zid





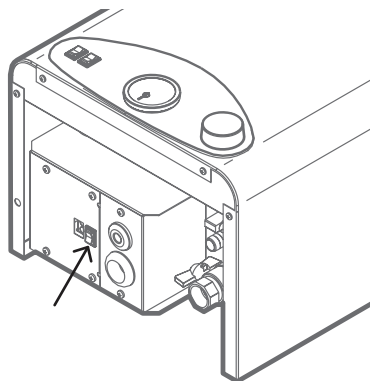
# Funkcije i podešavanja.

Sva podešavanja vrše se na prednjem kontrolnom panelu. Najpre uključiti glavni preklopnik radi pokretanja cirkulacione pumpe. Potrebno je da pre prvog puštanja uređaja u rad, pumpa bude aktivna najmanje 30 min kako bi preostao vazduh u instalaciji grejanja bio efikasno uklonjen.



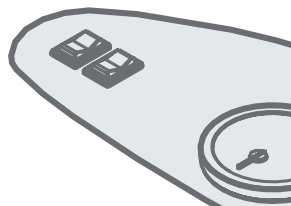
## Preklopnik glavnog uključivanja.

Na pomoćnom kontrolnom panelu nalazi se preklopnik za uključivanje uređaja. Nakon zadavanja svih parametara prebaciti preklopnik na uključeno (I). (→)



## Podešavanje snage

Izbor snage uređaja vrši se pomoću dva preklopnika na prednjem kontrolnom panelu. Kombinacijom ovih preklopnika ograničava se maksimalna angažovana snaga uređaja. (→)



PowerStep zavisno od izbora maksimalne snage kontroliše rad grejnih grupa automatski, štedeći energiju i oslobađajući instalacije opterećenja.\*

Tabela naznačava moguće kombinacije. (↓)

Model	Položaj preklopnika		Maksimalna snaga	PowerStep™ automatska kontrola
	A	B		
GRP12.6	I	O	6	6
	II	O	8	6+2
	II	I	12	6+2+4
GRP09.6	I	O	4,5	4,5
	II	O	6	4,5+1,5
	II	I	9	4,5+1,5+3
GRP06.6	I	O	3	3
	II	O	4	3+1
	II	I	6	3+1+2
GRP04.6	I		4,5	
GRP03.6	I		3	

\* Samo za modele GRP06.6 i snažnije

## Podešavanje temperature

Temperaturu vode u sistemu grejanja podesiti pomoću termostata na prednjem kontrolnom panelu. Rotacijom dugmeta može se izabrati temperatura u opsegu 0-90°C. (→)

Preporučeni radni opseg iznosi od 35 - 70°C. Za sisteme podnog grejanja koristiti maksimalno 45°C. Biranjem niže temperature mogu se ostvariti značajnije uštede u potrošnji električne energije. Režim održavanja niske temperature može grejati prostore u kojima se ne stanuje i sl. Režim protiv smrzavanja može se koristiti ukoliko se zimi u kraćem periodu ne boravi u prostoru koji se greje. (→)



## Kontrola sobnim termostatom (opciono)

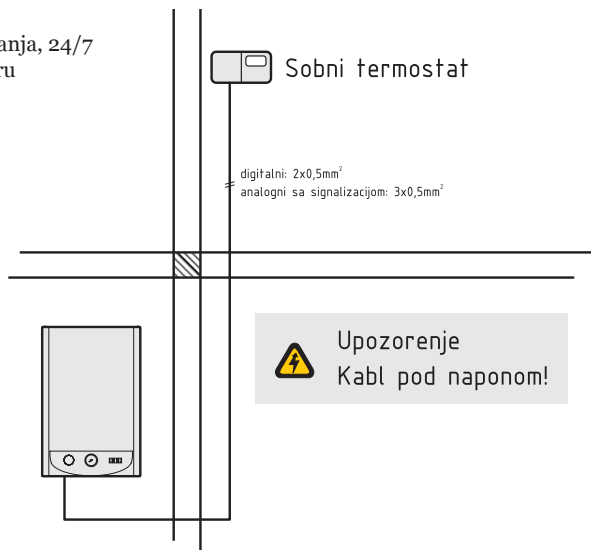
Funkcionalnost uređaja dodatno se unapređuje instaliranjem sobnog termostata. Sobni termostats kontroliše rad uređaja zavisno od zadatih parametara temperature i vremenskog opsega za prostor koji se greje.

Sobni termostats može biti analogni (mehanički) ili digitalni jedno-dnevni, odnosno sedmodnevni, što je ujedno i preporuka proizvođača za podešavanje parametara:

- vremensko aktiviranje grejanja, 24/7
- dnevnu i noćnu temperaturu
- *godišnji odmor*
- funkciju protiv smrzavanja

Sobni termostats nije sastavni deo uređaja i ne isporučuje se uz isti.

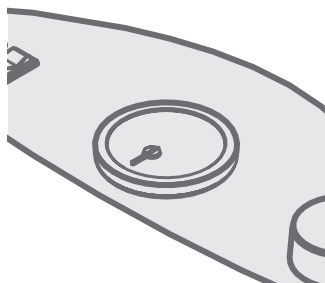
Za povezivanje sobnog termostata pogledati uputstvo termostata.



Termostats možete kupiti u lokalnoj prodavnici centralnog grejanja ili naručiti direktno od proizvođača uređaja (*videti Tehnička podrška*).

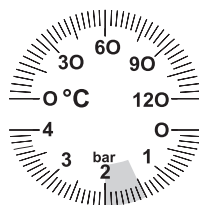
## Prikaz informacija

Na prednjem panelu nalazi se pokazivač temperature i pritiska vode u sistemu kao i displej sa informacijama o radnim funkcijama uređaja. (→)



## Temperatura i pritisak

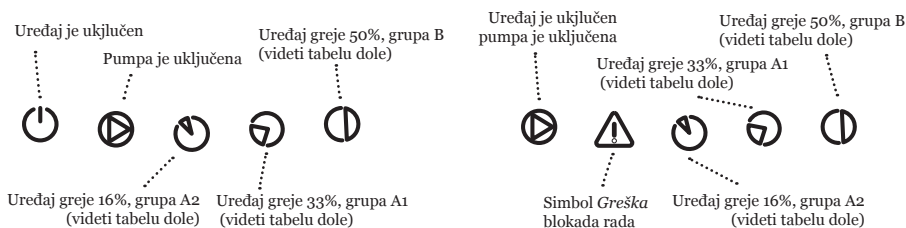
Dozvoljeni opseg pritiska vode u sistemu uređaja iznosi 1,5 do 2 [bar]. Pokazivač temperature ukazuje na stepen zagrejanosti i pritisak vode u uređaju. Pratiti isključivo crne kazaljke. (pogledati *Održavanje za način punjenja i pražnjenja instalacije*). (→)



Modeli (WPST) unapređeni su integrisanim senzorom niskog pritiska koji prijavljuje grešku i blokira rad ukoliko pritisak u uređaju bude niži od 0,5 bar.

## Displej

Radno stanje uređaja očitava se na informacionom displeju. (↓)



Modeli WPST

Model	Simbol [kW]			Aktivna snaga
	A1	A2	B	
GRP12.6	4	2	6	Jednaka je zbiru snaga koje simboli predstavljaju
GRP09.6	3	1,5	4,5	
GRP06.6	2	1	3	
GRP04.6	4,5			
GRP03.6	3			

## Simbol za grešku (samo WPST modeli)

Ukoliko svetli simbol *Greška* uređaj je u stanju blokade rada. Uzrok- nizak pritisak u instalaciji grejanja ili pregrevanje uređaja.

# Održavanje i servisne informacije

Redovno i pravilno održavanje preduslov je za dug radni vek uređaja.

## Pre prvog uključivanja

Pre uključivanja uređaja proveriti da li su monter i puštali uređaj u rad. Pažljivo pročitati sve pojedinosti napomenute u okviru *Pre prvog uključivanja*.



U sistemu mora biti tečnosti (voda ili tečnost protiv smrzavanja u max. odnosu 1:3). Ukoliko merač pritiska pokazuje manje od 1 bar postupiti kako je objašnjeno u segmentu *Održavanje tečnosti u instalaciji!*



Pre prvog grejanja pokrenuti pumpu najmanje 30 min kako bi preostali vazduh u instalaciji bio uspešno izbačen. (str.9)



Proveriti da je elektro-energetski napojni kabl pravilno i čvrsto povezan na uređaj i da postoje posebni osigurači adekvatnih oznaka (*videti Specifikacije*) predviđeni isključivo za napajanje uređaja električnom energijom!

## Periodične provere

Periodične provere potrebne su uvek pre prvog puštanja uređaja i to svake grejne sezone.

## Ostavljanje van funkcije

Ukoliko u zimskom periodu ne koristite uređaj često obezbediti sistemu grejanja sledeće uslove :

- Ostaviti uređaj uključen, ali podesiti najmanju snagu, a temperaturu uređaja na \*
- Preklopnik za kontrolu pumpe staviti na položaj MANUELNO
- Sobni termostat, ukoliko ga posedujete, postaviti na "Godišnji odmor"

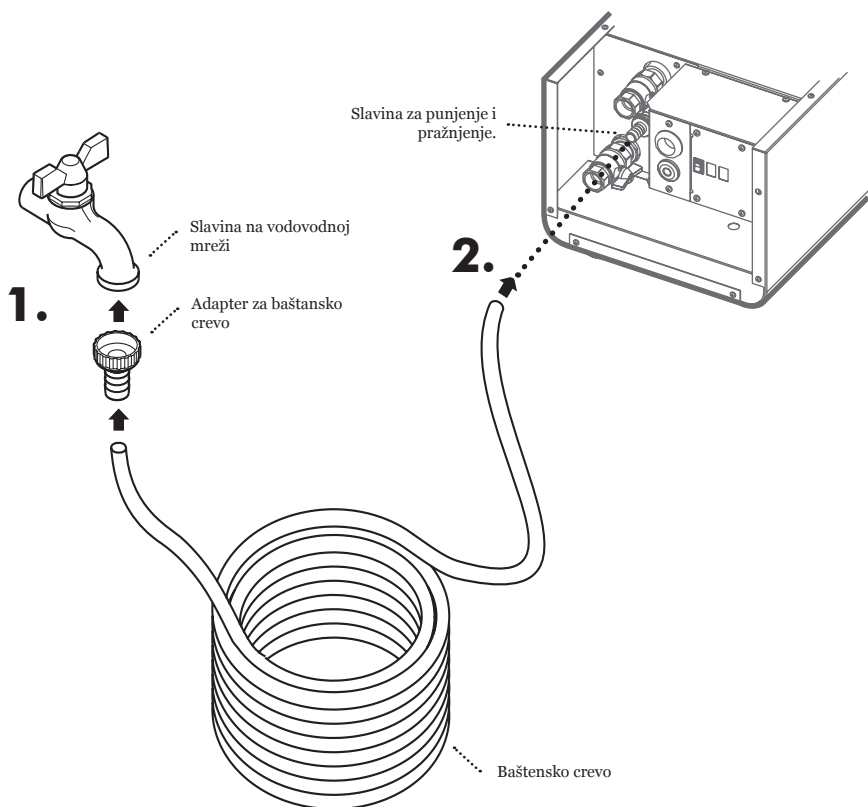


## Održavanje tečnosti u instalaciji

Važno je da povremeno proverite stanje tečnosti u instalaciji. Sledećim ilustracijama prikazano je povezivanje uređaja na vodovodnu mrežu radi dopune sistema grejanja vodom. (↓)

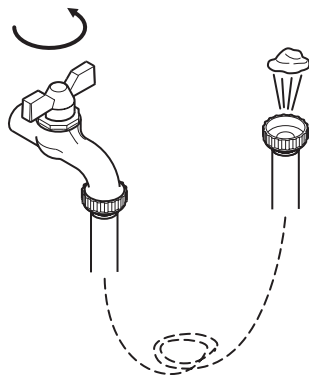


U slučaju nedovoljne količine tečnosti u instalaciji grejanja može doći do trajnog oštećenja uređaja koje ne podleže garanciji. Neophodno je da dopunu sistema izvrši stručno lice! Modeli WPST prijaviće grešku prilikom niskog pritiska i blokirati rad uređaja.



## 1. Povezati crevo na slavinu

Povezati baštensko crevo na slavinu vodovodne mreže. Potom malo otvoriti slavinu kako bi sav vazduh izašao iz creva. Nakon ispuštanja vazduha, zatvoriti slavinu. (→)



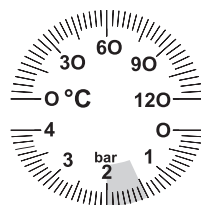
## 2. Namestiti crevo na uređaj

Proveriti da su uređaj i glavni osigurači isključeni pre sledećih radnji. Nakon što se ispusti vazduh iz creva, povezuje se slobodan kraj creva na PIP slavinu uređaja. Proveriti da sve dobro dihtuje i otvoriti slavinu na uređaju.

## 3. Dopuna

Pažljivo pustiti vodu kroz slavinu na vodovodnoj mreži. Pritisak u sistemu prilikom dopune povećava se brzo, pa je potrebno sa posebnom pažnjom pratiti pokazivač pritiska na prednjem panelu. Maksimalni dozvoljen radni pritisak u instalaciji je 2,5 bara.

Dopunu sistema trebalo bi vršiti između 1,4 i 1,6 bar. Kako se skala približava željenom opsegu pritiska, slavinu polako zatvarati. Nakon zatvaranja slavine skinuti crevo, najpre sa slavine na vodovodnoj mreži a potom i sa uređaja. (→)



## 4. Pražnjenje

Za pražnjenje tečnosti ili korekciju pritiska najpre povezati jedan kraj creva na PIP slavinu (na prethodnoj strani videti korak: 2.), a suprotan kraj sprovesti do obližnjeg odvoda kanalizacije. Prazniti instalaciju laganim puštanjem vode iz uređaja pomoću PIP slavine.

## Često postavljana pitanja

Ponekad problemi sa funkcionisanjem uređaja ne moraju biti ozbiljni. Pogledati tabelu u potrazi za rešenjem problema pre nego kontaktirate ovlašćeni servis. (↓)

Problem	Uzrok	Rešenje
Uređaj ne greje. Nema simbola koji svetle na displeju?	Glavni strujni osigurači u objektu nisu uključeni.	Uključite osigurače
	Glavni preklopnik na uređaju nije uključen.	Uključite uređaj. <i>Vidi Funkcije i podešavanja</i>
Svetli simbol uključeno i pumpa?	Sobni termostat je isključen.	Uključite sobni termostat. <i>Vidi Kontrola sobnim termostatom ili uputstvo termostata</i>
	Nije podešena temperatura uređaja.	Podesite temperaturu vode. <i>Vidi Funkcije i podešavanja</i>
	Nije podešena snaga uređaja.	Podesite snagu uređaja. <i>Vidi Funkcije i podešavanja</i>
	Izabrana snaga nije dovoljna.	Povećajte snagu uređaja. <i>Vidi Funkcije i podešavanja</i>
Uređaj nedovoljno greje?	Temperatura vode je niska.	Podesite pravilno temperaturu vode. <i>Vidi Funkcije i podešavanja</i>
	Došlo je do kvara na električnim grejačima.	Obratite se servisu.
Merač pokazuje temperaturu u uređaju (>50°C), ali su radijatori hladni?	Došlo je do blokade pumpe.	Ručno pokrenuti pumpu.
	Ukoliko posedujete termostatske ventile na svim radijatorima došlo je do blokade grejnog kruga.	Podesite najmanje jedan ventil na maksimum.
	Glavni ventili na uređaju su zatvoreni.	Glavni kuglasti ventili na uređaju uvek moraju biti otvoreni.
Svetli simbol Greška (samo za WPST modele)?	Pritisak u instalaciji je nizak	Dopuniti sistem
	Došlo je do pregrevavanja uređaja	Pozvati servis

## Specifikacije

**GRP12.6    GRP09.6    GRP06.6    GRP04.6    GRP03.6**

### Osnovni podaci

Snaga grejanja (kW)	12	9	6	4,5	3
Maks. moć grejanja (m <sup>2</sup> )	90	65	45	35	20
Ograničenje snage (kW)	12; 8; 6	9; 6; 4,5	6; 4; 3	4,5	3
Koraci auto. reg. (kW)	6 + 2 + 4	4,5+1,5+3	3 + 1 + 2	-	-
Radni pritisak (bar)	0,5 - 2,5				
Maks. temperatura (°C)	85				
Zapremina rezervoara (l)	11,6				
Termičko osiguranje (°C)	110 (90 za WPST modele)				
Broj električnih grejača	2				

### Električne karakteristike

Električni napon (V)	AC 3~ 400				
Maks. el. opterećenje (A)	19,5	14,5	9,5	7	5
Potrebni glavni osigurači (A)	25	20	16	10	10
Prečnik glavnog napojnog kabela (br.ž. x mm <sup>2</sup> )	min 5 x 2,5;		min 5 x 4;		
	max 5 x 10; (L1+L2+L3+N+PE)				
Osigurač komandnog napona	6,3 A tromi				
Stepen zaštite	IP40				

### Integrirane komponente

Ugrađena pumpa	25-4
Snaga (W)	45 / 30
Maks. visina vodenog stuba (m)	2-3
Zapremina eksp. posude (L)	8
Pokazivač pritiska i temperature (°C/bar)	0-120 / 0-4

Automatsko vazdušno lonče, slavina za punjenje i pražnjenje, holenderski kuglasti ventil

Standardno

### Priključak na instalaciju grejanja

Prečnik priključka za grejanje	2 x DN20 (G3/4")
Broj priključaka	1 x napojni; 1 x povratni
Strana navoja	Unutrašnja

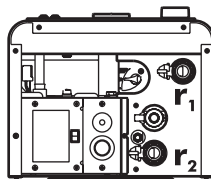
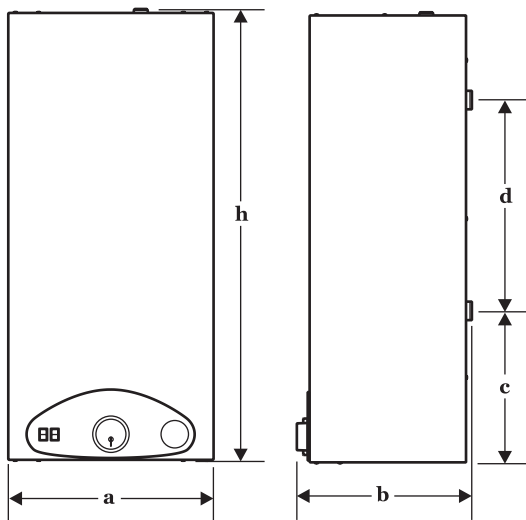


### Dimenzije (mm)

a	325
h	705
b	275
c	235
d	330

### Dimenzije za ugradnju (mm)

a	400
h	1200
b	300 + napred slobodan pristup



r1 - napojni vod (toplo)  
r2 - povratni vod (hladno)

## Ovlašćeni servis

Pre pozivanja servisa pripremiti jedinstveni broj proizvoda (JBP) sa garantnog lista. Spisak servisa nalazi se na Garantnom listu (→)









[www.ekopandm.rs](http://www.ekopandm.rs)

© 2009, Ekopan D.M. d.o.o. Marketing  
DOCID: 0970EBL6 REV310  
Štampano u Srbiji