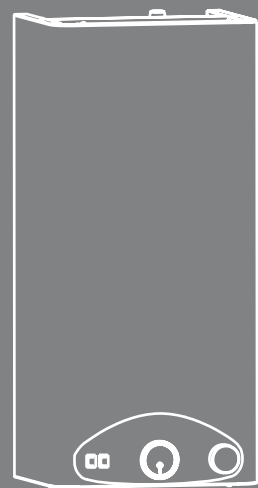


uputstvo za električno povezivanje



eBLOC™ Serija 6

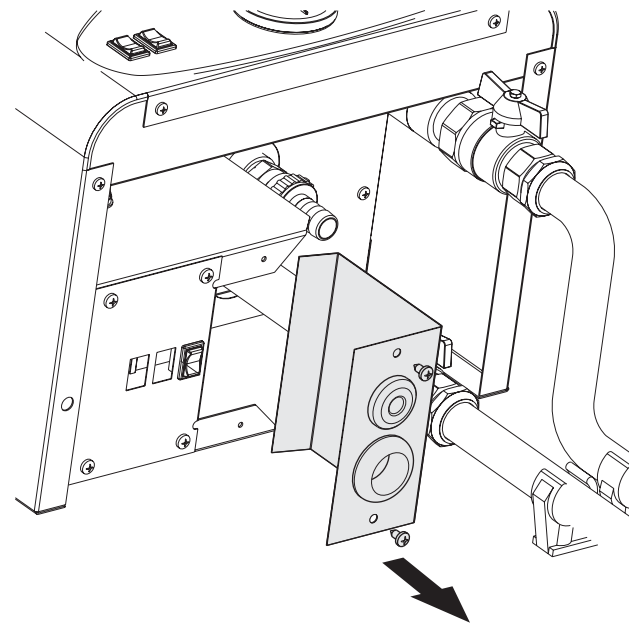
upozorenje: radi bezbednosti i brže instalacije uređaja obavezno pročitajte ovo uputstvo



Upozorenje: postupke u ovom uputstvu moraju da izvedu kvalifikovani ljudi. Obratite posebnu pažnju prilikom povezivanja na pravilne i mehanički čvrste veze. Pridržavajte se upozorenja i naznaka na samom uređaju. Obavezno uzemljite uređaj.

1. Skinite poklopac sa PSU™ jedinice.

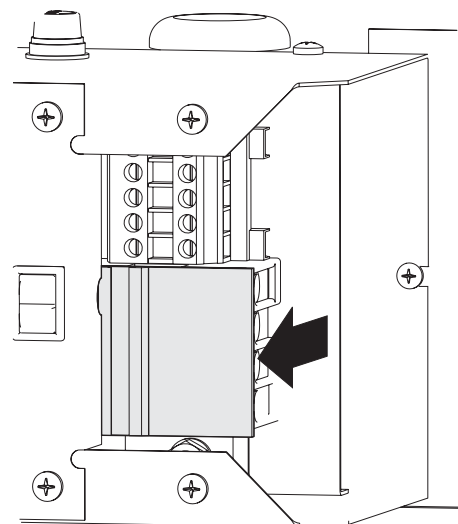
Sa donje strane uređaja nalazi se PSU™ (Power Switching Unit) naponska jedinica. Na ilustraciji dole obeležen je poklopac koji preko dva vijka demontirate.



Savet: sa unutrašnje strane poklopca nalazi se šema električnih veza.

2. Skinite poklopac sa redne stezaljke.

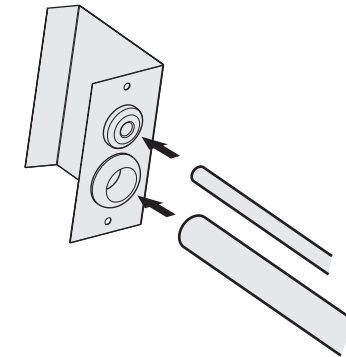
Unutar PSU™ jedinice nalazi se redna stezaljka sa poklopcem. Na ilustraciji dole pokazan je način skidanja poklopca.



Upozorenje: radi bezbednog rada obavezno proverite da je glavni napojni kabl odvojen od električne mreže. Obavezno postavite osigurače na vezama koje napajaju uređaj. Za izbor snage osigurača i debljine provodnika pogledajte Uputstvo za upotrebu i održavanje (str. 23, Specifikacije).

3. Provucite provodnike kroz uvodnice na poklopcu PSU™ jedinice.

Provodnik za glavno električno napajanje i sobni termostat provucite kroz uvodnice na poklopcu koji ste demontirali.

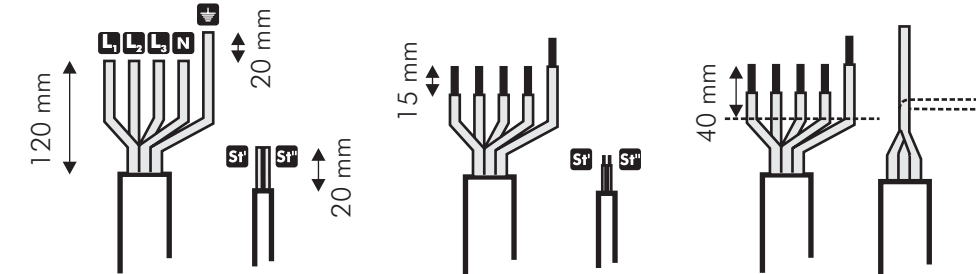


4. Pripremite provodnike za povezivanje.

4.1 Skinite izolaciju sa provodnika i rasporedite žile kao što je prikazano.

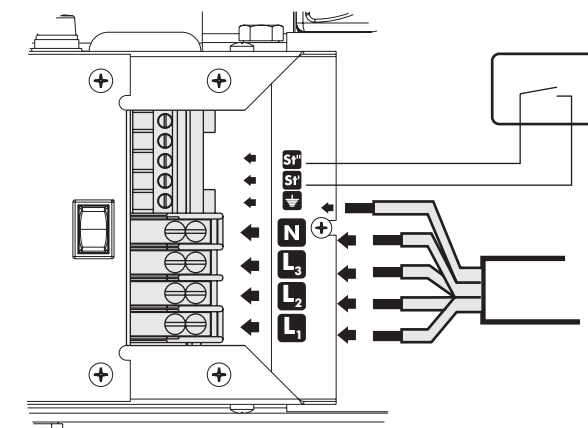
4.2 Skinite izolaciju sa žila provodnika kao što je prikazano.

4.3 Savijte žile provodnika pod 90° kao što je ilustrovano.



5. Pričvrstite provodnike za redne stezaljke.

Pravilno i mehanički čvrsto stegnite provodnike za redne stezaljke.



Sobni termostat*

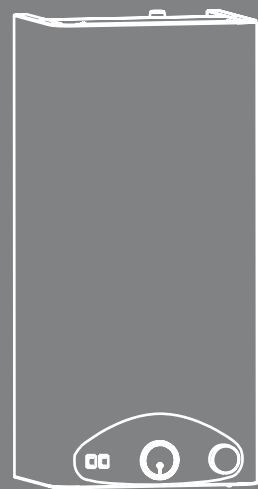
Za povezivanje sobnog termostata konsultujte uputstvo termostata. Pre povezivanja otklonite kratkospojnik koji se nalazi između St' i St''.

* ne isporučuje se uz uređaj



Upozorenje: pre puštanja u rad detaljno proverite sve električne veze i pritisak u instalaciji sistema centralnog grejanja.

uputstvo za instalaciju



eBLOC™ Serija 6

upozorenje: radi bezbednosti i brže instalacije uređaja obavezno pročitajte ovo uputstvo



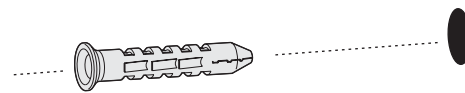
Upozorenje: postupke u ovom uputstvu moraju da izvedu kvalifikovani ljudi. Obratite posebnu pažnju prilikom povezivanja uređaja na instalaciju sistema centralnog grejanja, veze moraju biti hermetičke i mehanički čvrste.

1. Izaberite mesto montaže.

Uređaj postavite na zid po merama koje zadovoljavaju centralnu ilustraciju. Konsultujte Uputstvo za upotrebu i održavanje (str. 7, Izbor mesta montaže) za izbor mesta montaže.

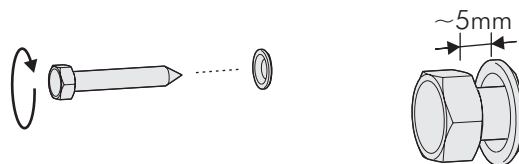
2. Izbušite rupe u zidu.

Izbušite rupe za montažni set vijaka (isporučuju se uz uređaj). Postavite tiplove u zid.



3. Postavite vijke u tiplove.

Zavijte vijke u tiplove i ostavite prostor od glave vijka do zida kao što je ilustrovano dole.

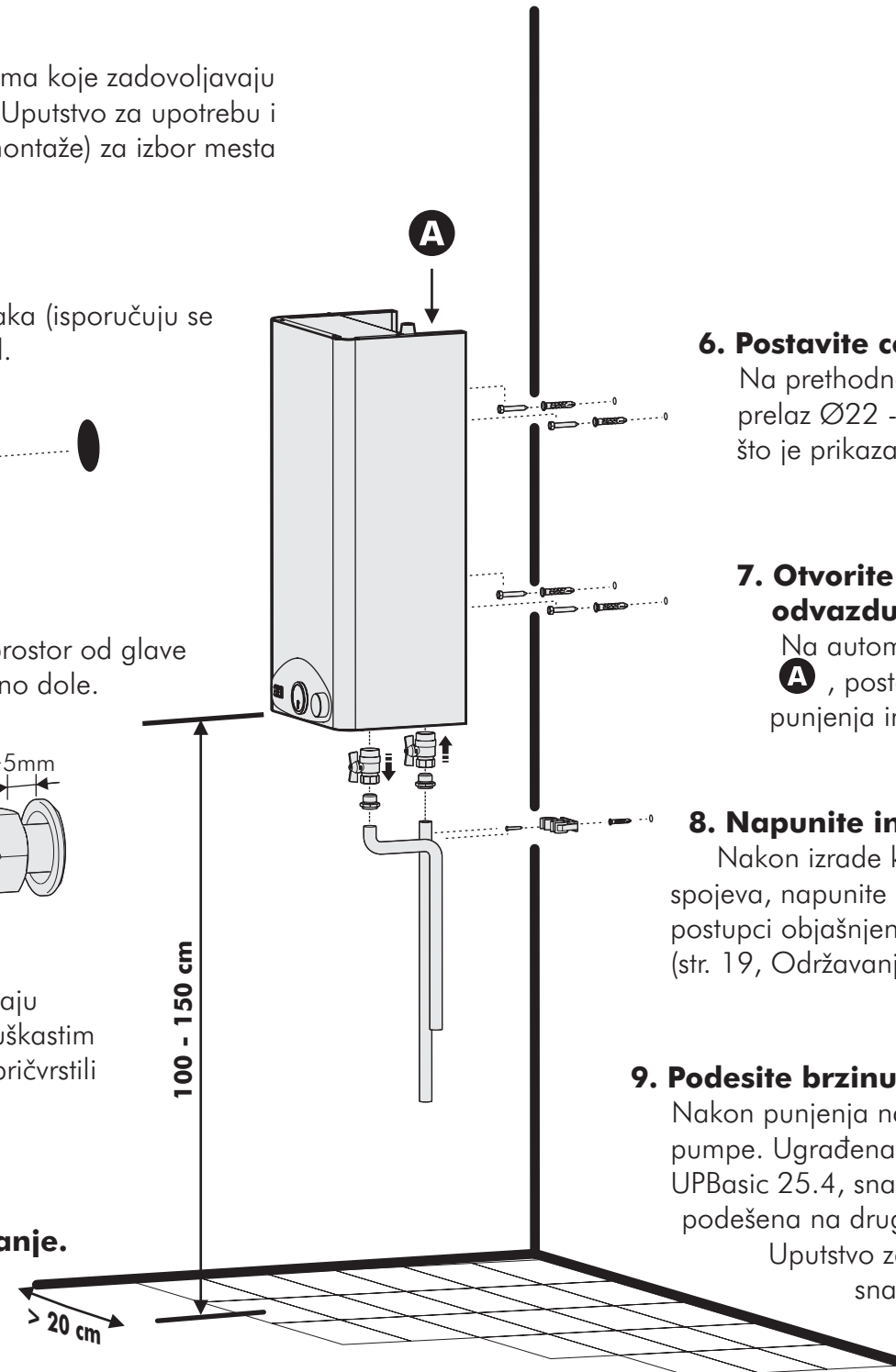


4. Postavite uređaj na vijke.

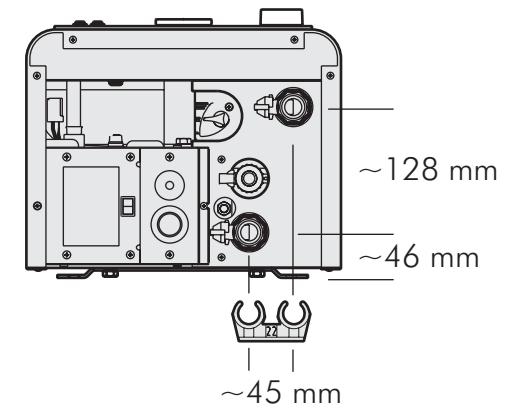
Pomoću zadnjih nosača na uređaju postavite uređaj na vijke. Sa viljuškastim ključem pritegnite vijke kako bi pričvrstili uređaj za zid.

5. Pripremite cevi za povezivanje.

Pretpostavljamo da Vam odgovara da uređaj povežete sa instalacijom pomoću bakarnih cevi. Na ilustraciji dole date su mere između napojnog i povratnog voda.



Preporučeni prečnici cevi:
GRP12.6, GRP09.6: Ø22
GRP06.6 : Ø18



6. Postavite cevi.

Na prethodno pripremljene cevi postavite mesingani prelaz Ø22 - 3/4" i namestite kuglasti ventil 3/4", kao što je prikazano na centralnoj ilustraciji.

7. Otvorite ventil na automatskom od vazdušnom ventilu

Na automatskom uređaju za ispuštanje vazduha **A**, postoji ventil (kapica) koji treba otvoriti pre punjenja instalacije vodom..

8. Napunite instalaciju.

Nakon izrade kompletne instalacije i provere svih spojeva, napunite instalaciju vodom ili korsantinom. Ovi postupci objašnjeni su u Uputstvu za upotrebu i održavanje (str. 19, Održavanje).

9. Podesite brzinu pumpe.

Nakon punjenja na raspolaganju Vam je podešavanje snage pumpe. Ugrađena pumpa je proizvođača GRUNDFOS® UPBasic 25.4, snaga: 1 - 30, 2-45W. Fabrički pumpa je podešena na drugu brzinu. Za ovo podešavanje pogledajte Uputstvo za upotrebu i održavanje (str.15, Izbor snage pumpe)



Upozorenje: uređaj ne uključivati ako je instalacija bez tečnosti ili je nezadovoljavajući pritisak u sistemu. Opasnost od uništavanja uređaja i gubitka garancije. Proverite da su sva dihtovanja ispravna. Tečnost u instalaciji dopunite pomoću PIP slavine na uređaju. Obratite posebnu pažnju prilikom prvog punjenja da je kapica na automatskom uređaju za ispuštanje vazduha odvijena.